



Monterings- og bruksanvisning

Informasjonsstatus: 05.2023

Styring for portmotorer CS 320



Innholdsfortegnelse

1.	Sikkerhetsinformasjon	3
1.1	Tiltentkt bruk	3
1.2	Målgrupper	3
1.3	Generelle sikkerhetsanvisninger	4
2.	Produktoversikt	4
2.1	Produktbeskrivelse	4
2.2	Varianter	4
2.3	Grunnkretskort CS 320	5
2.4	Tekniske data CS 320	6
2.5	Kategori og performance-level til den sikre funksjonen iht. EN ISO 13849-1	7
3.	Montering	8
3.1	Sikkerhetsanvisninger for montering	8
3.2	Strømtilkobling	8
3.3	Intern sikring	10
3.4	Valg av nettspenning	10
3.5	Forsyning til eksterne elementer (kun ved tilkobling av 400 V/3-faset)	11
3.6	Tilkobling av elektronisk endeposisjonssystem absoluttomkoder (AWG)	11
3.7	Tilkobling av mekanisk endebryter (MEC)	12
3.8	Tilkobling kommandoenheter	14
3.9	Tilkobling lysgitter	16
3.10	Tilkobling lukkekantsikring 1	17
3.11	Tilkobling fotocelle 1	18
3.12	Tilkobling reléutganger	19
3.13	Tilkobling programmerbare innganger	19
3.14	Sikkerhetsinngang i henhold til EN 12453	22
3.15	Radiomottaker, pluggbar	23
3.16	CS-radio	24
3.17	Digital 991	24
3.18	Tilkobling radiomottaker ekstern	25
3.19	Tilkobling frekvensomformer	25
3.20	Tilkobling LCD-skjerm	26
3.21	Tilkobling MS BUS-komponenter	26
3.22	Overføringssystem radio	27
4.	Initialisering	27
5.	Innstilling av endeposisjonen	28
5.1	Kontroll av drivretning/kjøreretning	28
5.2	Innstilling av mekanisk endebryter	28
5.3	Det elektroniske endeposisjonssystemet stilles inn via innstillingstasten på kretskortet	28
5.4	Innstilling av det elektroniske endeposisjonssystemet via LCD-skjermen	29
5.5	Innstilling av mellomposisjonene til det elektroniske endeposisjonssystemet via LCD-skjermen	29
6.	Programmering	30
6.1	Oversikt LCD-Monitor	30
6.2	LCD-skjermens driftsmodi:	30
6.3	Ekspert-meny	31
6.4	RESET	31
6.5	RESET av styringen med LCD-skjerm	31
6.6	RESET av styringen uten LCD-skjerm	31
7.	Navigatør (kun LCD-skjerm)	32

8.	Funksjonsoversikt	34
8.1	Driftsmodus Automatikk	34
8.2	Driftsmodus Inntasting	35
8.3	Forklaringer av relémodi	44
8.4	Forklaring av innganger:	47
8.5	Driftsmodus diagnose/feilminne	51
9.	Feilindikator og utbedring	54
9.1	Feilvisning på LCD-displayet	54
9.2	Feilindikator via LED	56
10.	Service	58
11.	Installasjonserklæring	59
12.	Vedlegg	60
12.1	Målepunkter sikkerhetskrets	60
12.2	Oversikt over tilkoblinger	62

Om dette dokumentet

- Oversatt bruksanvisning.
- Del av produktet.
- Skal leses og oppbevares.
- Opphavsrettslig beskyttet.
- Ettertrykk, selv utdrag, kun med tillatelse fra oss.
- Med forbehold om endringer i henhold til tekniske framskritt.
- Alle målspesifikasjoner i millimeter.
- Illustrasjonene er ikke korrekte i henhold til målestokk.

Sikkerhetsanvisninger

ADVARSEL!

Sikkerhetsanvisning til en fare som kan føre til dødelige eller alvorlige personskader.

FORSIKTIG!

Sikkerhetsanvisning til en fare som kan føre til lette eller middels store personskader.

PASS PÅ!

Sikkerhetsanvisning til en fare som kan føre til at produktet blir skadd eller ødelagt.

Symbolforklaring

- Oppfordring til handling
- ✓ Kontroll
- Liste, opptelling
- ➔ Henvisning til andre steder i dette dokumentet
- 📄 Henvisning til andre dokumenter som skal følges
- 🏭 Fabrikkinnstilling

1. Sikkerhetsinformasjon

ADVARSEL!

Livsfare hvis denne bruksanvisningen ignoreres!

Denne anvisningen inneholder viktig informasjon for sikker håndtering av produktet. Det henvises spesifikt til mulige farer.

- Les denne bruksanvisningen nøye.
- Følg sikkerhetsanvisningene i denne bruksanvisningen.
- Oppbevar bruksanvisningen på et tilgjengelig sted.

1.1 Tiltent bruk

Styringen CS 320 er kun tiltent portåpnere med mekaniske endebrytere (MEC) eller et elektronisk endeposisjonssystem (AWG). Bruken er kun tillatt:

- i teknisk feilfri tilstand
- etter korrekt montering
- i henhold til spesifikasjonene i de tekniske dataene

➔ «2.4 Tekniske data CS 320»

All annen bruk gjelder som feil bruk.

1.2 Målgrupper

1.2.1 Eier

Eieren er ansvarlig for bygningen der produktet brukes. Eieren har følgende oppgaver:

- Kunnskap og oppbevaring av bruksanvisningen.
- Opplæring av alle personer, som bruker portanlegget.
- Sørge for at portanlegget regelmessig kontrolleres og vedlikeholdes av kvalifiserte fagfolk i henhold til produsentens angivelser.
- Sikre at kontroll og vedlikehold blir dokumentert i kontrollboken.
- Oppbevaring av kontrollboken.

1.2.2 Fagpersonale

Kvalifisert fagpersonale er ansvarlig for montering, vedlikehold, reparasjon, demontering og avfallshåndtering.

Krav til kvalifisert fagpersonale:

- Kjennskap til generelle og spesielle sikkerhetsmessige og ulykkesforebyggende forskrifter.
- Kjennskap til gjeldende elektrotekniske forskrifter.
- Utdanning i bruk og pleie av egnet sikkerhetsutstyr.
- Kjennskap til relevante standarder.

Elektroteknisk arbeid skal kun utføres av kvalifiserte elektrikere i henhold til DIN VDE 0100.

Krav til kvalifiserte elektrikere:

- Grunnleggende kunnskaper i elektroteknikk.
- Kunnskaper om landspesifikke bestemmelser og standarder.
- Kunnskaper om gjeldende sikkerhetsforskrifter.
- Kjennskap til denne bruksanvisningen.

1.2.3 Bruker

Instruerte brukere betjener og pleier produktet.

Krav til instruerte brukere:

- Brukere er blitt instruert av eieren med hensyn til deres arbeider.
- Brukere er blitt instruert i sikker bruk av produktet.
- Kjennskap til denne bruksanvisningen.

For følgende brukere gjelder spesielle krav:

- Barn fra og med 8 år.
- Personer med senkede fysiske, sensoriske eller mentale evner.
- Personer med manglende erfaring og kunnskap.

Disse brukerne skal kun betjene produktet.

Spesielle krav:

- Brukeren er under oppsyn.
- Brukere er blitt instruert i sikker bruk av produktet.
- Brukeren forstår farene ved bruk av produktet.
- Barn skal ikke leke med produktet.

1.3 Generelle sikkerhetsanvisninger

Personer eller gjenstander skal aldri flyttes med porten.

I følgende tilfeller tar produsenten ikke ansvar for eventuelle skader. Garantien for produkter og tilbehørsdeler opphører i følgende tilfeller:

- denne bruksanvisningen ignoreres
- feilaktig bruk eller håndtering
- bruk av ikke kvalifisert fagpersonale
- ombygging eller endring av produktet
- bruk av reservedeler som ikke er produsert eller godkjent av produsenten

Produktet produseres iht. direktivene og standardene som er ført opp i monteringserklæringen. Produktet har forlatt fabrikkens i sikkerhetsteknisk feilfri tilstand.

Garantien omfatter ikke batterier, oppladbare batterier, sikringer eller lyspærer.

Det står flere sikkerhetsanvisninger i de enkelte relevante kapitlene i dokumentet.

→ «3.1 Sikkerhetsanvisninger for montering»

2. Produktoversikt

2.1 Produktbeskrivelse

Styringen CS 320 er planlagt for industrien og kan prinsipielt brukes til alle typer porter innen dette området. Det kan kobles til og drives portåpnere med mekaniske endebrytere (MEC) eller en elektronisk endeposisjonssystem (AWG).

Alle nødvendige kommandoenheter og sikkerhetslementer kan kobles til, innstilles og evalueres.

Programmeringen finner sted med en pluggbar LCD-monitor.

Alternativt er et serviceredskap tilgjengelig som tilbehør.

Serviceredskapet består av en USB-pinne og en app.

Følgende leveringsalternativer for styringen CS 320 er tilgjengelige:

2.2 Varianter

Varianter av huset:

- Styring CS 320 i huset «Standard»
- Styring CS 320 i huset «Kombi» med integrert montasjeskinne for tilleggskomponenter

Varianter av den pluggbare LCD-skjermen:

- LCD-skjerm på kretskortet
- LCD-skjerm i husdekslet
- LCD-skjerm, kabelbundet, pluggbar (MS BUS)
- Uten LCD-skjerm (skjermen behøves til alle innstillinger unntatt innstillingen av endeposisjonen)

Varianter av kommandoene:

- 3-dobbelt sensor CS integrert i huset

Alternativt:

- Hus uten 3-dobbelt knapp
- Hus med nøkkelbryter PÅ/AV
- Hus med hovedbryter
- Hus med NØDSTOPP
- Innpluggbare komponenter (kretskort)
 - Bremsovervåkningsmodul
 - Uke-tidsbryteer
 - Radiomottaker
 - Radio-overføringssystem for en lukkekantsikring og/eller et sikkerhetslement.

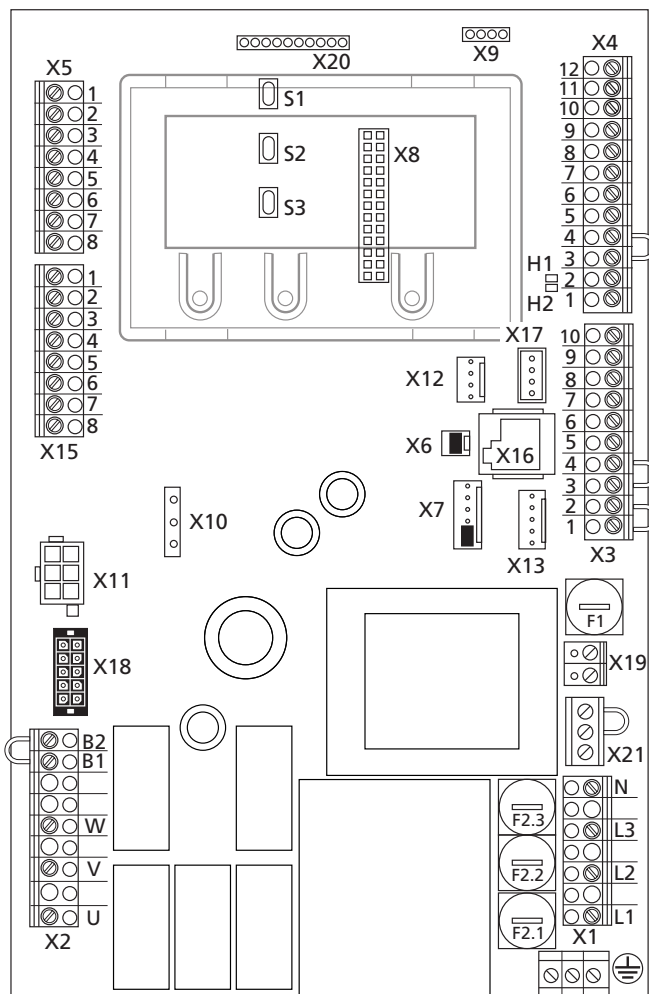
Instruksjonsboken beskriver tilkoblings- og programmeringsmulighetene samt variantene av styringen CS 320 med tilkoblet LCD-skjerm og fra programvarestatus V1.01a.

2.3 Grunnkretskort CS 320

Forklaring:

- X1: Klemmest nettkobling
 X2: Klemmest motor
 X3: Klemmest kommandoenheter:
 X4: Klemmest sikkerhetslementer
 X5: Klemmest relé
 X6: Multikontakt for intern AV-PÅ-knapp
 X7: Multikontakt for intern 3-dobbel knapp KDT
 X8: Multikontakt for LCD-skjerm
 (Under LCD-skjermen)
 X9: Multikontakt for radiomottaker
 X10: Multikontakt for uke-tidsbryter / bremsovervåkningsmodul
 X11: Multikontakt for elektronisk endeposisjonssystem (AWG)
 X12: Multikontakt for ekstern radiomottaker
 X13: Multikontakt for intern 3-dobbel knapp CS
 X15: Multikontakt for mekanisk endebryter (MEC)
 X16: Multikontakt BUS-system (MS BUS)
 X17: Stikkontakt RJ for BUS-system (MS BUS)
 X18: Multikontakt for frekvensomformer (grensesnitt)
 X19 Klemmest for tilførsel av eksterne enheter 230 V/50 Hz
 X20: Multikontakt for overføringsystem
 X21: Valg av nettspenning
- H1: Driftsberedskap (grønn)
 Lyser ved spenningsforsyning
 H2: Tilstandsindikator (rød)
 Lyser ved feil eller betjening av sikkerhetsanordninger
- S1: Programmeringstast (+)
 (Under LCD-skjermen)
 S2: Programmeringstast (-)
 (Under LCD-skjermen)
 S3: Programmeringstast (P)
 (Under LCD-skjermen)
- F1: Sikring av eksterne enheter 230 V/50 Hz
 (maks. 1A treghet)
 F2.1: Sikring styring og motor L1 (maks. 10 A)
 F2.2: Sikring styring og motor L2 (maks. 10 A)
 F2.3: Sikring styring og motor L3 (maks. 10 A)
 ⊥ Klemmest beskyttelsesleder (PE)

2.3 / 1



2.4 Tekniske data CS 320

Mekaniske og elektriske data

Dimensjoner hus:	215 x 275 x 190 mm
Montering:	Vertikalt mot veggen; Minstehøyde på 1100 mm
Tilførsel via	
L1, N, PE:	230V/1~, 50/60Hz Strømforbruk maks. 2200 W ved tilførsel 400V/3~
L1, L2, L3, N, PE:	400V/3~, 50/60Hz 230V/3~, 50/60Hz
Sikring:	10 A K-karakteristikk
Styrings egenforbruk:	maks. 750 mA
Styrespenning:	24 V _{DC} , maks. 500 mA; sikret med sikring for eksterne sensorer som stiller seg selv tilbake
Styreinnanger:	24 V _{DC} , alle innganger skal settes potensialfrie. Minste signalvarighet for inngangsstyringskommando > 100 ms.
Styreutganger:	24 V _{DC} , maks. 500 mA.
Sikkerhetskrets/ nødstop:	Alle innganger skal settes potensialfrie. ved brudd på sikkerhetskjeden er ingen elektrisk bevegelse i motoren lenger mulig, heller ikke i dødmanskobling.
Inngang sikkerhetslist (vernenivå C):	Performance Level C, for elektriske sikkerhetslister med 8,2 kΩ avslutningsimpedans og for dynamiske optiske systemer.
Fotocelle (Vernenivå D):	Hvis fotocellen må brukes som vernesystem etter nivå D må funksjonen kontrolleres regelmessig, minst i løpet av 6 måneder. Er dette et selvtestende system, faller kravet bort.
Sikkerhetsinngang med motstands-vurdering:	Performance Level C, kat.2 for sikkerhetsrelaterte komponenter med 8,2 kΩ avslutningsmotstand
Display (LCD):	Bruk kun en original LCD-skjerm fra firmaet Marantec.

Mekaniske og elektriske data

Reléutganger:	Hvis det kobles induktive belastninger (f. eks. ytterligere reléer eller bremser), så må disse utstyres med tilsvarende strømfjerningsanordninger (f. eks. friløpsdiode, varistorer, RC-ledd). Arbeidskontakt potensialfrie; min. 10 mA; maks. 230 V _{AC} / 4A <i>Kontakter brukt én gang for effektkobling kan ikke lenger koble små strømmengder.</i>
Temperatur-område:	Drift: -10°C ... +45°C Lagring: -25°C ... +70°C
Luftfuktighet:	ikke-kondenserende opp til 80 %.
Vibrasjoner:	Montering med få svingninger, f. eks. til en murvegg.
Kapslingsgrad:	IP 65
Vekt:	ca. 1,8 kg

2.5 Kategori og performance-level til den sikre funksjonen iht. EN ISO 13849-1

Funksjon	Realisering	MTTF _D Elektro- nikk	MTTF _D Totalt med ut- gangsvern	DC _{avg}	Kategori	Performance Level
Nødstop	Inngang klemme X3, X6, X7, X11 Avbryter strømtilførselen til utgangsreleet og hovedvernet, uavhengig av CPU. Tilbakemelding om CPU tilgjengelig.	1175 år	191 år	84,7 %	3	d
Stopp krets	Inngang klemme X3, X7 Avbryter tilførselen til hovedvernet. Melding til CPU.	1175 år	191 år	-	B	b
Endeposisjonsregistrering med absoluttomkoder	Inngang klemme X11 For posisjonsbestemmelse og endeposisjonsregistrering. Testing med sannsynlighetskontroll av forventede posisjonsverdier til mottatte posisjonsverdier.	1062 år	188 år	83,7 %	2	c
Endeposisjonsregistrering via endeposisjonsbryter	Inngang klemme X15 Vern gjennom løpetidsbegrensning. Innganger evalueres via CPU.	1248 år	193 år	63,1 %	2	c
Lysport-evaluering	Inngang klemme X4 Impulsevaluering gjennom CPU. Feil registreres gjennom sannsynlighetsvurdering i CPU. Frekvensen må være mellom 130 og 190 Hz. Funksjonen kontrolleres ved å trykke på strømbryteren (T117, T111) før hver kjøring og annethvert minutt i ro. Ved aktivering i retning LUKKE stoppes eller reverskjøres porten.	1000 år	186 år	81,9 %	2	c
Evaluering av en pneumatisk koblingslist	Inngang klemme X4 Evaluering gjennom CPU. Testing med sannsynlighetsvurdering. Koblingssignalet må komme like før nedre endeposisjon nås.	1123 år	190 år	85,6 %	2	c
Evaluering av én eller to 8k2/en OSE SKS	Inngang klemme X4 Evaluering gjennom CPU. Funksjonen kontrolleres før hver kjøring ved å trykke på strømbryteren (IC110, T138).	1123 år	190 år	85,6 %	2	c

DC_{avg} Gjennomsnittlig diagnosedekningsgrad
 MTTF_D Midlere tid til farebringende utfall

3. Montering

3.1 Sikkerhetsanvisninger for montering

ADVARSEL!

Fare hvis monteringsanvisningen ikke følges!

Dette kapitlet inneholder viktig informasjon for sikker montering av produktet.

- Les dette kapitlet nøye før montering.
- Følg sikkerhetsanvisningene.
- Utfør monteringen som beskrevet.

Montering skal kun utføres av kvalifisert fagpersonale.

→ «1.2.2 Fagpersonale»

Elektroteknisk arbeid skal kun utføres av kvalifiserte elektrikere.

→ «1.2.2 Fagpersonale»

- Før kablingsarbeid må anlegget under alle omstendigheter kobles fra strømforsyningen.
- Forsikre deg om at strømforsyningen forblir frakoblet under kablingsarbeider.


Eieren av anlegget, eller dennes stedfortreder, må bli instruert i betjeningen etter montering av anlegget.

- Barn skal ikke leke med styringen eller kommandoapparater.
- I fareområdet til anlegget skal det ikke befinne seg personer eller gjenstander.
- Alle tilgjengelige nød-kommandoinnretninger må kontrolleres.
- Ta hensyn til mulige klem- og skjærepunkter på anlegget.
- Grip aldri inn i et anlegg i bevegelse eller bevegelige deler.
- Ledningstypene og tverrsnittene skal velges i henhold til gjeldende forskrifter.
- Ved fasttilkobling må man bruke en allpolet hovedbryter.
- Nett- og styreledninger må legges atskilt.
- Ledningstypene og tverrsnittene skal velges i henhold til gjeldende forskrifter.
- De lokale sikkerhetsbestemmelsene må følges.
- Produsentens instruksjoner for monteringen må overholdes.

For å garantere feilfri drift må følgende punkter oppfylles:

- Porten er montert, funksjonsdyktig og utlagt for elektrisk drift.
- Girmotoren er montert og funksjonsklar.
- Kommando- og sikkerhetsenhetene er montert og funksjonsklare.
- Styringshuset med styringen CS 320 er montert.

Gyldige normer og forskrifter skal overholdes!

 For montering av porten, girmotoren, kommandoenhetene og sikkerhetsanordningene må man ta hensyn til instruksjonsbøkene til de aktuelle produsentene.

3.2 Strømtilkobling

Forutsetninger

For å garantere at styringen fungerer, må følgende punkter overholdes:

- Nettspenningen må tilsvare angivelsene på typeskiltet.
- Nettspenningen må stemme overens med drivspenningen.
- Ved dreiestrøm må det finnes et felt som dreier til høyre.
- Ved fasttilkobling må man bruke en allpolet hovedbryter.
- Ved dreiestrømtilkoblingen må man kun bruke den tredje bloksikringsautomaten av type C (maks. 16 A).

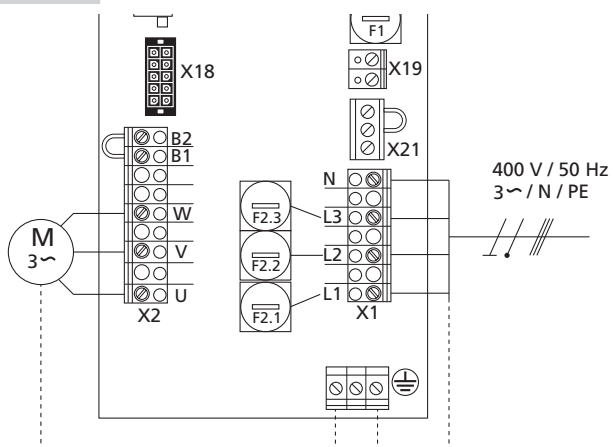
PASS PÅ!

Funksjonsfeil på grunn av feil montering av styringen!

- Før styringen kobles inn for første gang, må du kontrollere at alle motortilkoblinger på styrings- og motorsiden er strammet fast til etter fullført kabling. Alle styrespenningsinnganger er atskilt galvanisk mot forsyningen.
- Styre- og lastledningene til de tilkoblede motorene må være utført dobbelt isolert over hele strekningen.

Detaljert koblingsskjema for strømtilkobling og motortilkobling (400 V / 3-faset)

3.2 / 1



Forklaring:

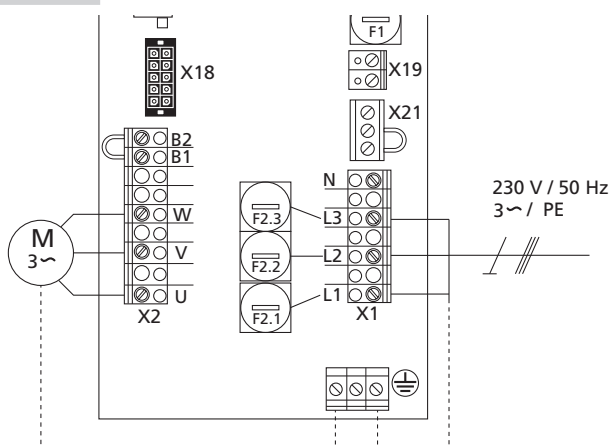
- M1: Motor
- X1: Koblingslist nettforbindelse
- X2: Koblingslist motor
- X11: Grenuttak for elektronisk endeposisjonssystem med sikkerhetskrets
- X15: Koblingslist for mekaniske endebrytere (sikkerhetskrets på X2 / B1-B2)
- X19: Tilkobling for forsyning av eksterne apparater

Tilkobling:

- Koble det elektroniske endeposisjonssystemet (AWG) eller mekanisk endebryter (MEC).
 - Koble styringen til motoren.
 - Koble styringen til strømmettet.
 - Kabelgruppene skal sikres umiddelbart før den respektive klemmen med en kabelstrips.
 - Kontroller og tilpass tekniske data.
- «2.4 Tekniske data CS 320»

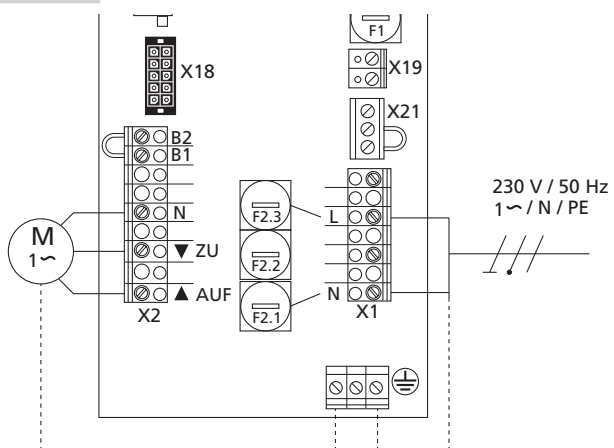
Detaljert koblingsskjema for strømtilkobling og motortilkobling (230 V / 3-faset)

3.2 / 2



Detaljert koblingsskjema for strømtilkobling og motortilkobling (230 V / 1-faset)

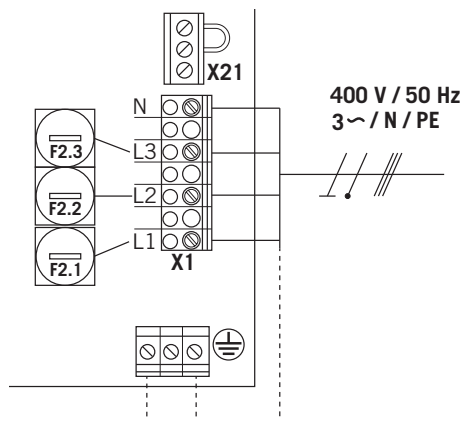
3.2 / 3



3.3 Intern sikring

Styringen CS 320 har en intern sikring (F2) på nettinggangen. Sikringselementene har blitt utstyrt med finsikringer 8A / T (5,2 x 20 mm) på fabrikken.

3.3 / 1



! PASS PÅ!

Funksjonsfeil på grunn av feil sikring av styringen!

Intern sikring maksimalt 10 A/T!

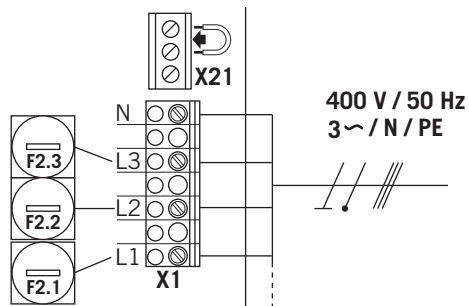
Den interne sikringen erstatter ikke sikringen av tilførselsledningen. Denne må skje med maksimalt 16 A og må utføres som tredje bloksikringsautomat av type C

→ «3.2 Strømtilkobling»

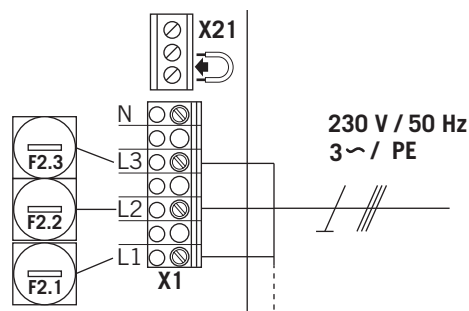
3.4 Valg av nettspenning

Posisjonen til bropluggen på X21 må tilpasses forsyningsspenningen og motorspenningen.

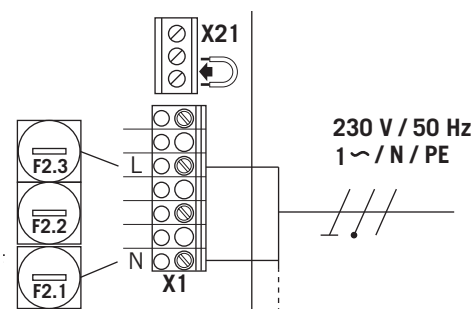
3.4 / 1



3.4 / 2



3.4 / 3



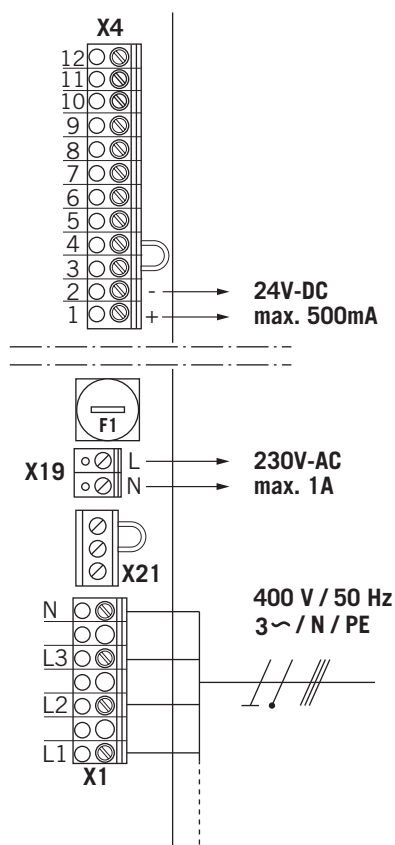
3.5 Forsyning til eksterne elementer (kun ved tilkobling av 400 V/3-faset)

CS 320 styringen er utstyrt med 2 separate spenningsforsyninger for eksterne komponenter, som meldeenheter, fotoceller, osv.

X19 230V/1~

X4 24V-DC

3.5 / 1



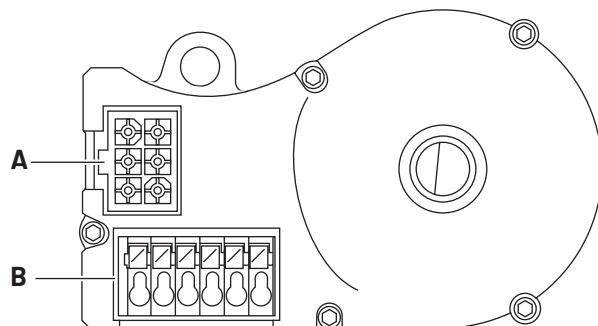
MERKNAD:

En bruk av tilkoblingen X19 er kun mulig ved forsyning med 400V / N / 3~.

Tilkoblingen X19 er sikret gjennom sikkerhetselement F1 (maks. 1 A / T).

3.6 Tilkobling av elektronisk endeposisjons-system absoluttomkoder (AWG)

3.6 / 1

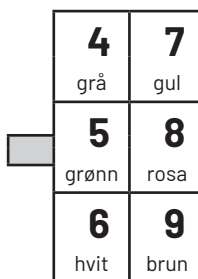


A: AWG-plugg

B: AWG-pluggterminal

Multikontakt X11 (til tilkoblings A)

3.6 / 2

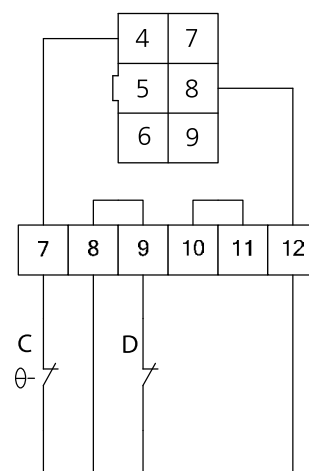


Alt etter motor bruker man for AWG enten kabel med nummererte eller fargede tråder:

- 4 (grå): Sikkerhetskjede inngang
- 5 (grønn): RS 485 B
- 6 (hvit): GND
- 7 (gul): RS485 A
- 8 (rosa): Sikkerhetskjede utgang
- 9 (brun): 12V DC

Multikontakt B (kun absoluttomkobler)

3.6 / 3



C: Termoelement i motor

D: Manuell nødkontroll (nød-veivarm eller nødkjede)

MERKNAD:

For å oppfylle kravene i EN 12453:2017, må det elektroniske endeposisjonssystemet tilsvare minst PL «c» med minst kategori 2 iht. EN ISO 13849-1.

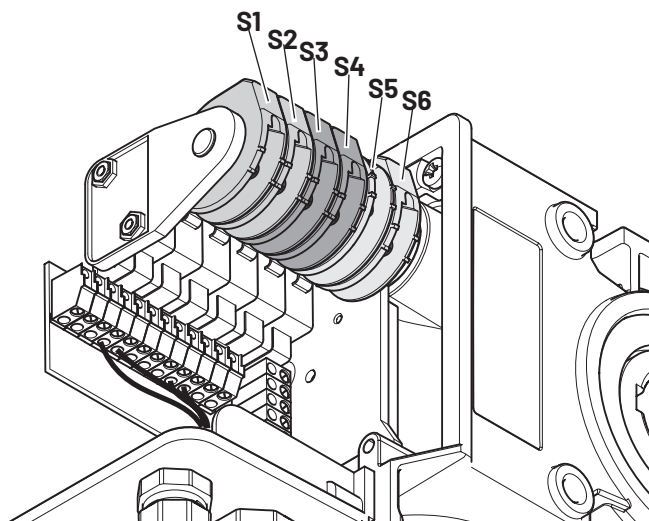
For å oppfylle disse kravene må man kun bruke en absolutt-omkobler fra firmaet Marantec (art.-nr. 97957) som elektronisk endeposisjonssystem.

3.7 Tilkobling av mekanisk endebryter (MEC)

Alternativt til absoluttomkobler av elektrisk system kan også mekaniske kamendebrytere tilkobles og evalueres. Ved første idriftsettelse og etter en RESET registreres det tilkoblede endeposisjonssystemet automatisk. Ved senere utskiftning må det aktuelle endeposisjonssystemet velges via en parameterinnstilling i driftsmodusen INNTASTING.

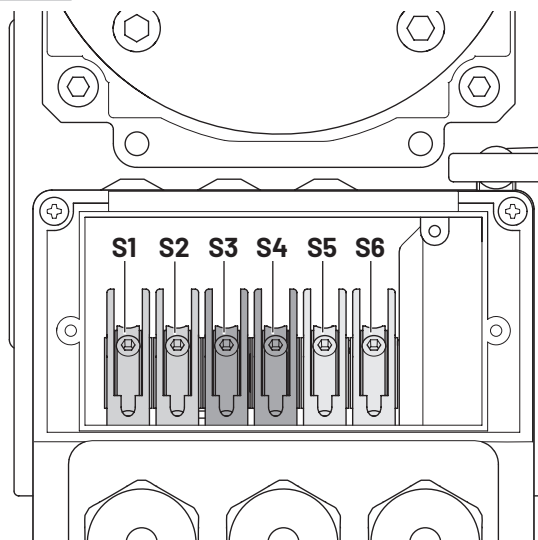
Serie STA, MDF05, MTZ05

3.7 / 1



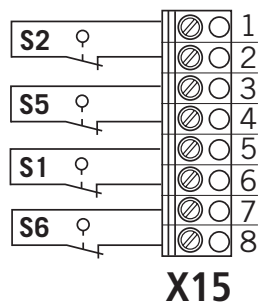
Serie MDF20+, KD, MTZ20+

3.7 / 2



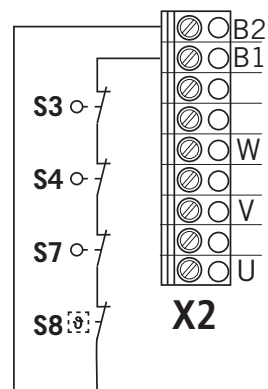
Mekanisk endebryter

3.7 / 3



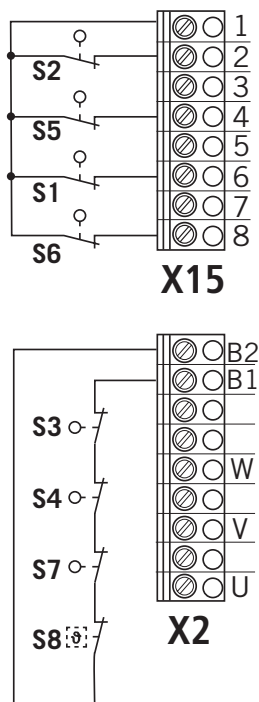
Sikkerhetskrets

3.7 / 4



Tilkoblingsseksempel for 7-tråders løsning

3.7 / 5



Forklaring:

- S1 Tilleggsendebytter PÅ
- S2 Endebytter PÅ
- S3 Sikkerhetsendebytter PÅ
- S4 Sikkerhetsendebytter AV
- S5 Endebytter AV
- S6 Tilleggsendebytter AV
- S7 Nødbetjening (NC - Kontakt)
- S8 Termovern motor

MERKNAD:

For å oppfylle kravene i EN 12453:2017, må den mekaniske endebyteren ha en tillatelse som «driftssikker komponent» iht EN ISO 13849-1.

Motorer med integrert sikkerhetsanordning skal ikke utstyres med mekaniske endebytere.

⚠ PASS PÅ!

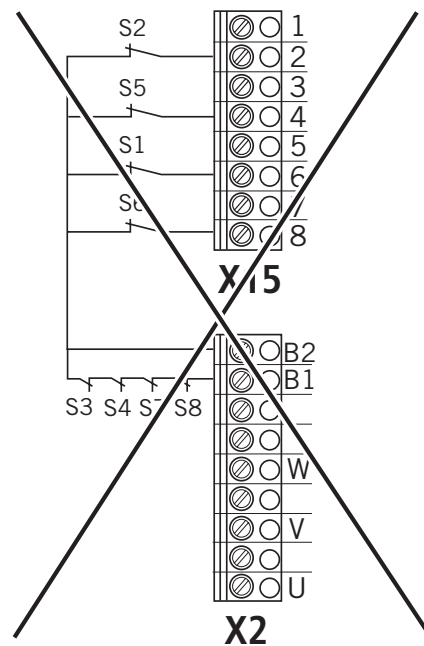
Materielle skader ved feil montering!

Tilkobling av en 6-tråds-løsning er ikke tillatt og kan føre til at CS 320-kretskortet blir ødelagt.

Referansepotensial på X2/B1-B2 = 24 V DC

Referansepotensial på X15=12 V DC

3.7 / 6



3.8 Tilkobling kommandoenheter

FORSIKTIG!

Fare for personskade ved ukontrollert portbevegelse!

En LUKKET-kommando i dødmannsmodus uten utsyn til porten er ikke tillatt.

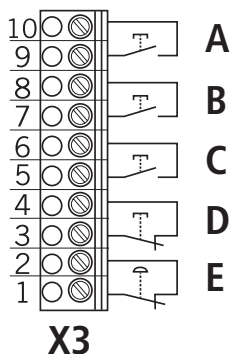
- Monter kommandoenheter for dødmannsdrift i direkte synsvidde fra porten, men utenfor fareområdet for bryteren. En-LUKKET-kommando uten innsyn til porten må kun gis via inngang 1 / MOD 32 (X4 / 9-10).

Hvis kommandoenheter ikke er noen nøkkelbryter:

- Monter den i en høyde på minst 1,5 m.
- Monter den utilgjengelig for offentligheten.

Kommandoenheter (standard)

3.8 / 1

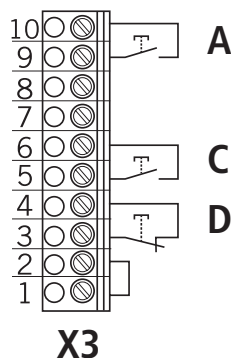


Forklaring:

- A Knapp/inngang LUKKET
- B Knapp / inngang Impuls
- C Knapp/inngang ÅPEN
(ÅPEN innvendig ved aktiv regulering av motkommende trafikk)
- D Knapp STOPP
- E NØDSTOPP kommandoelement

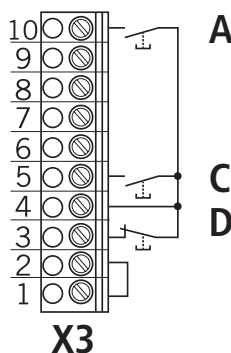
Knapp ÅPEN/STOPP/LUKKET (6-tråders løsning)

3.8 / 2



Knapp ÅPEN/STOPP/LUKKET (4-tråders løsning)

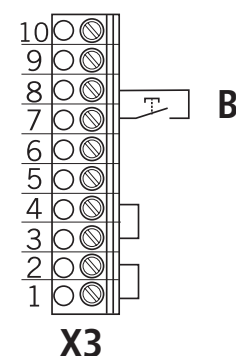
3.8 / 3



Tast Impuls

Valg av funksjon via parameteren IMPULS
→ «8.2 Driftsmodus Inntasting» på side 35

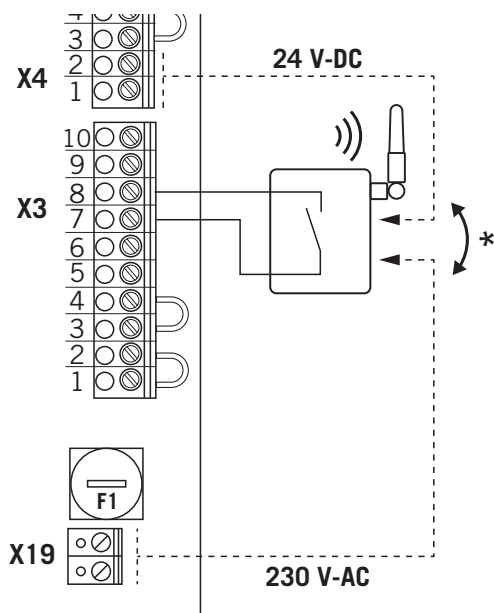
3.8 / 4



- Tast ÅPEN
- Tast STOPP

Radiomottaker ekstern

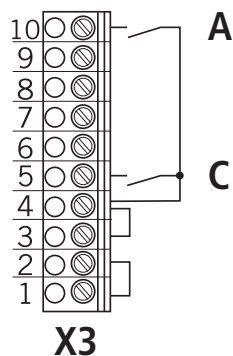
3.8 / 5



* etter valg, etter tilkobling av radiomottakeren

Nøkkelsbryter

3.8 / 6



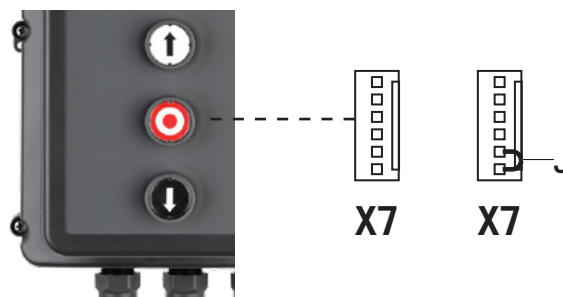
Forklaring:

- A Knapp/inngang LUKKET
- C Knapp/inngang ÅPEN
(ÅPEN innvendig ved aktiv regulering av motkommende trafikk)

Dekseltastatur KDT

Trykketastatur med NO/NC - Kontakter.
Til årsmodell 12/2009.

3.8 / 7



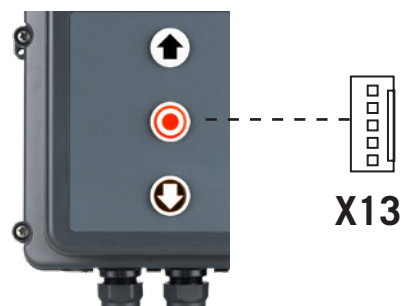
J Jumper (bro)

Jumperen må være stukket inn når tastaturet KDT ikke er koblet til.

Dekseltastatur CS

Silikontast med NO - Kontakter.
Fra og med årsmodell 01/2010.

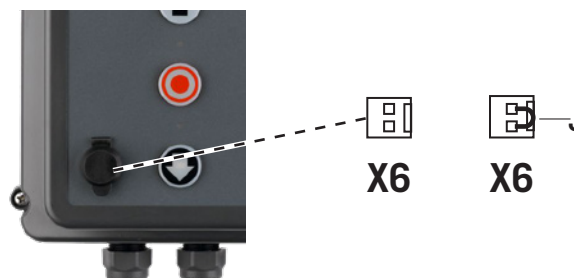
3.8 / 8



Nøkkelsbryter På/AV

NC - Kontakt for avbrudd av portanlegg (alternativt)
Denne knappen er en del av sikkerhetskretsen.

3.8 / 9



J Jumper (bro)

Jumperen må være stukket inn når nøkkelsbryteren ikke er koblet til.

3.9 Tilkobling lysgitter

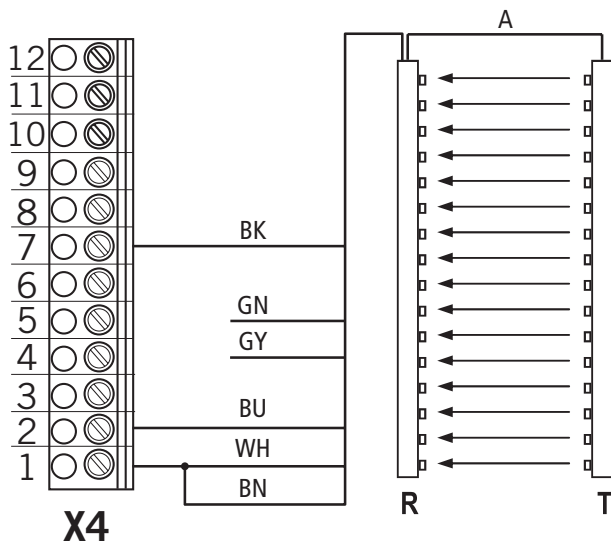
Opp til 2 lysgitter kan kobles til CS 320. Lysgitter 1 kobles til inngangen til lukkekantsikringen. Lysgitter 2 kobles til den programmerbare inngangen 2.

Lysgitter 1

Parameter SKS = MOD 4

Forbindelsesledningen (A) kan plugges i.

3.9 / 1

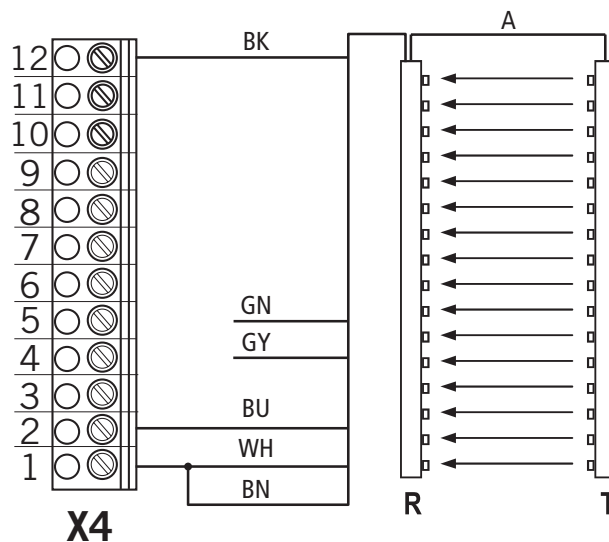


Lysgitter 2

Parameter INNGANG 2 = MOD 12

Forbindelsesledningen (A) kan plugges i.

3.9 / 2



Forklaring:

BK sort
GN grønn
GY grå
BU blå
WH hvit
BN brun

R Mottaker
T Sender

MERKNAD:

I denne instruksjonsboken blir lysgitrene GridScan/Pro fra firmaet Cedes framstilt som eksemplar.

Lysgitrene GridScan/Pro samsvarer med

- Ytelsesnivå d, kategori 2 i henhold til EN ISO 13849-1
- Vernenivå E i henhold til EN 12453:2017

Planer fra andre produsenter på forespørsel.

Den nøyaktige beskrivelsen av funksjon og tilkobling er beskrevet i den separate dokumentasjonen for lysgitteret.

3.10 Tilkobling lukkekantsikring 1

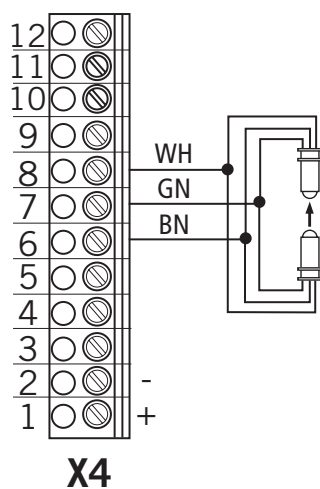
Ved første idriftsettelse og etter en RESET registreres systemet til lukkekantsikringen automatisk og programmeres. Er ikke noe slitekantsystem tilkoblet forespørres inngangen etter hver strøminnkobling på nytt, til man registreres et lukkekantsystem. Ved senere utskiftning må det aktuelle systemet velges via en parameterinnstilling i driftsmodusen INNTASTING. Ved lysbarrierer med testfunksjon må disse stilles inn manuelt.

→ «8.2 Driftsmodus Inntasting»

Opto-elektronisk lukkekantsikring (OSE)

Parameter SKS = MOD 1

3.10 / 1



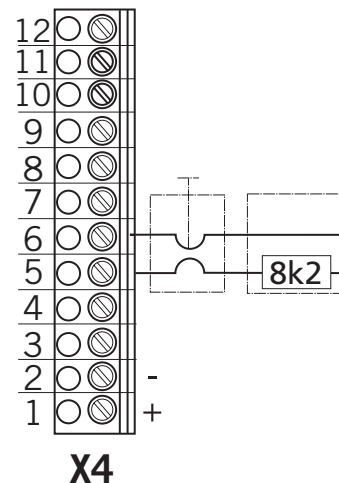
Forklaring:

WH hvit
GN grønn
BN brun

Elektrisk lukkekantsikring (8,2 kOhm)

Parameter SKS = MOD 2

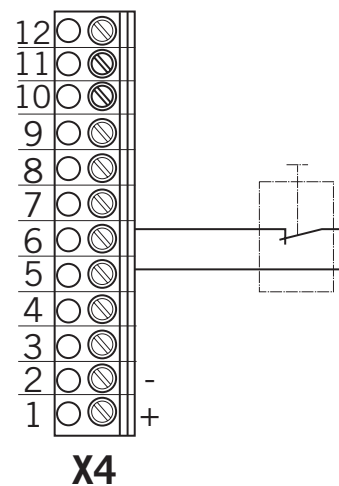
3.10 / 2



Pneumatisk lukkekantsikring (DW)

Parameter SKS = MOD 3 / Testing automatisk aktiv

3.10 / 3



3.11 Tilkobling fotocelle 1

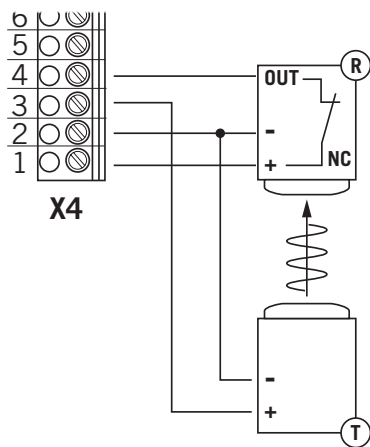
Ved første idriftsettelse og etter en reset registreres systemet til fotocellen automatisk og programmeres. Er ikke noe fotocellesystem tilkoblet, forespørres inngangen etter hver strøminnkobling på nytt, til man registreres et fotocellesystem. Ved senere utskiftning må det aktuelle systemet velges via en parameterinnstilling i driftsmodusen Inntasting. Ved lysbarrierer med testfunksjon må disse stilles inn manuelt.

→ «8.2 Driftsmodus Inntasting»

Fotocelle 4-leders NC

uten testing parameter GJF-FC 1 = MOD 3
med testing parameter GJF-FC 1 = MOD 5

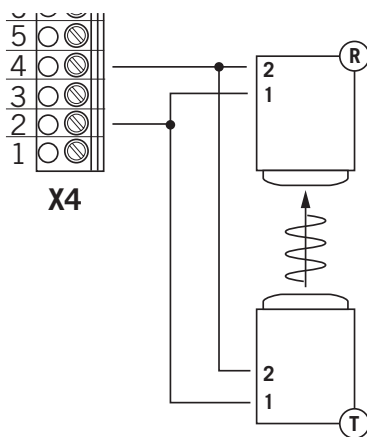
3.11 / 1



Fotocelle Marantec 2-leders

med testing parameter GJF-FC 1 = MOD 1

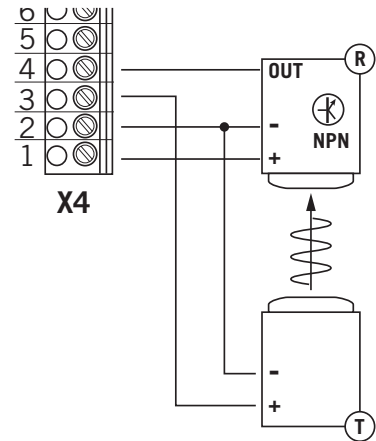
3.11 / 2



Fotocelle 3-leders NPN

uten testing parameter GJF-FC 1 = MOD 2
med testing parameter GJF-FC 1 = MOD 4

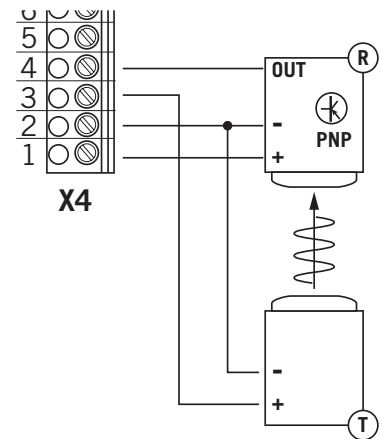
3.11 / 3



Fotocelle 3-leders PNP

uten testing parameter GJF-FC 1 = MOD 3
med testing parameter GJF-FC 1 = MOD 5

3.11 / 4



Forklaring:

R Mottaker
T Sender

MERKNAD:

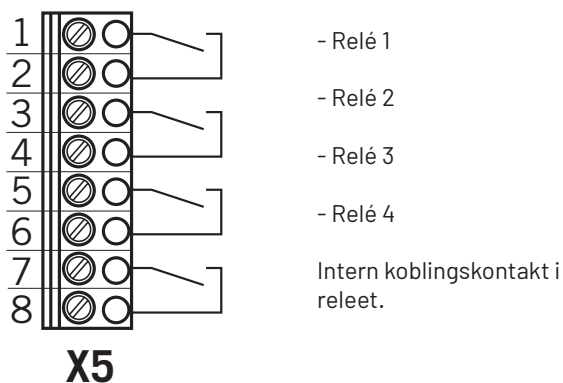
Alle fotoceller er aktive i ÅPEN eller LUKKET-retningen.
→ «8.2 Driftsmodus Inntasting» (Parameter FC FUNK. 1)

3.12 Tilkobling reléutganger

Fire potensialfrie reléutganger er tilgjengelige. Disse kan programmeres med ulike funksjonstyper.

→ «8.2 Driftsmodus Inntasting»

3.12 / 1



Det dreier seg om fire potensialfrie reléutganger med en maksimal belastbarhet på 4A ved 230V/1~.

Funksjonstypen retter seg etter parameterinnstillingen for den aktuelle reléutgangen in driftsmodusen INNTASTING.

3.13 Tilkobling programmerbare innganger

Styringen CS 320 har 3 programmerbare innganger det kan velges forskjellige funksjoner for.

Koblingstypen retter seg etter parameterinnstillingen for de enkelte inngangene.

→ «8.2 Driftsmodus Inntasting» (Parameter INNGANG 1-3)

! PASS PÅ!

Fare for materiell skade på kretskortet på grunn av feil tilkobling!

Inngangene 1, 2 og 3 har forskjellig referansepotensial og skal ikke drives av et felles potensial.

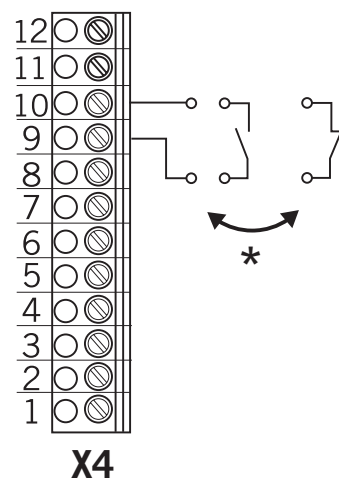
Inngang 1

Valgfri kobling med NO/NC-kontakter.

Referansepotensial 24 V-DC

→ «8.2 Driftsmodus Inntasting» (Parameter INNGANG 1)

3.13 / 1



* etter valg

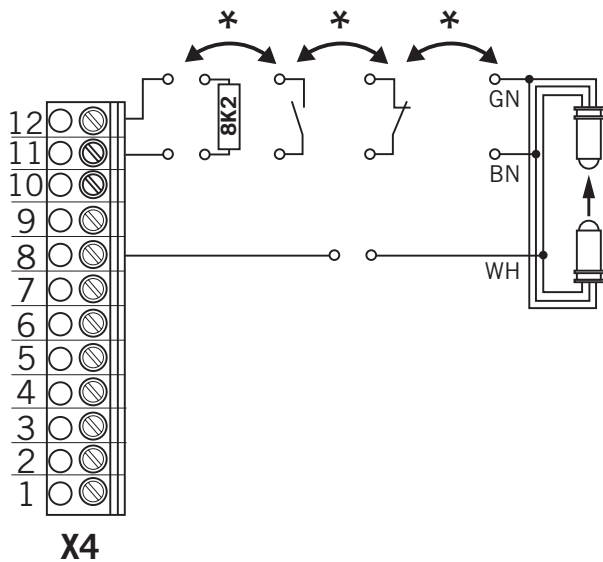
Inngang 2

Valgfri kobling med komponenter på 8,2 kOhm - grunnlag NO/NC-kontakter og optosensorer.

Referansepotensial 12 V-DC

→ «8.2 Driftsmodus Inntasting» (Parameter INNGANG 2)

3.13 / 2



* etter valg

Forklaring:

GN grønn
BN brun
WH hvit

MERKNAD:

Den programmerbare inngang 2 brukes til å koble til et lysgitter.

→ «3.9 Tilkobling lysgitter»

Den programmerbare inngangen 2 brukes også som sikkerhetsinngang iht. 12453:2017.

Hvis det ved første idriftsettelse og etter en reset registreres en motstandsverdi, aktiveres MOD 2 (sikkerhetsinngang) automatisk.

Den enkelte tilkoblede lukkekantsikringen 8,2 kOhm må så aktiveres manuelt.

→ «3.14 Sikkerhetsinngang i henhold til EN 12453»

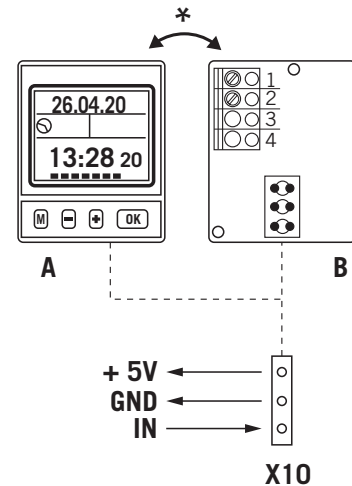
Inngang 3

Grenuttak for valgfri kobling med pluggbar uketidsbryter, pluggbar bremseovervåkningsmodul BWM1 eller som tilkobling for overvåkning av en ekstern lastkontakt og driftsbremse.

Referansepotensial 5 V-DC

→ «8.2 Driftsmodus Inntasting» (Parameter INNGANG 3)

3.13 / 3



* etter valg

Uke-tidsbryter

Uke-tidsbryteren gir et ukeprogram til å åpne portanlegget og holde det åpent med opp til 8 inn- og utkoblingstider hver dag. Mens porten holdes åpen, avgir tidsbryteren et varig signal som hindrer at portanlegget lukkes.

Etter at det innstilte tidsintervallet er forløpt, slås dette varige signalet av og portanlegget kan igjen lukkes, f.eks. manuelt via en LUKKET-kommando.

Alternativt er også automatisk lukking mulig.

For dette må parameteren ÅPNINGSTID = 1 settes i driftsmodusen Inntasting.

B

Bremseovervåkningsmodul BWM1

Bremseovervåkningsmodulen trengs for motorer med tilkoblet brems (relé 4/MOD 14-16). Modulen overvåker bremsefunksjonen.

C

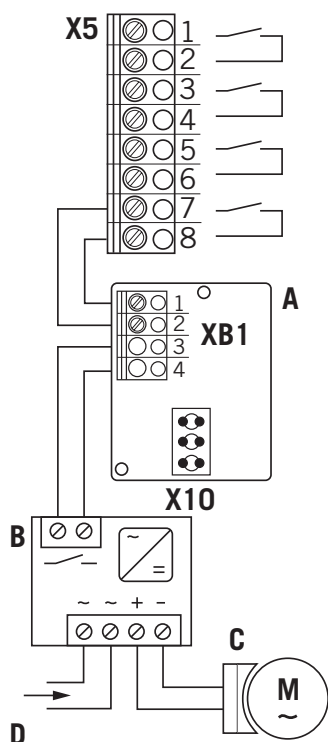
Overvåkning av ekstern lastkontakt og driftsbremse (ekstraustyr)

→ «3.13 / 5»

Den nøyaktige beskrivelsen av funksjon og tilkobling fins i den separate dokumentasjonen for uke-tidsbryter og bremseovervåkningsmodul.

Tilkobling bremseovervåkingsmodul

3.13 / 4



Forklaring:

- A Bremseovervåkingsmodul BWM 1
- B Bremslikeretter
- C Motorbrems
- D Spenningsforsyning brems (AC)

MERKNAD:

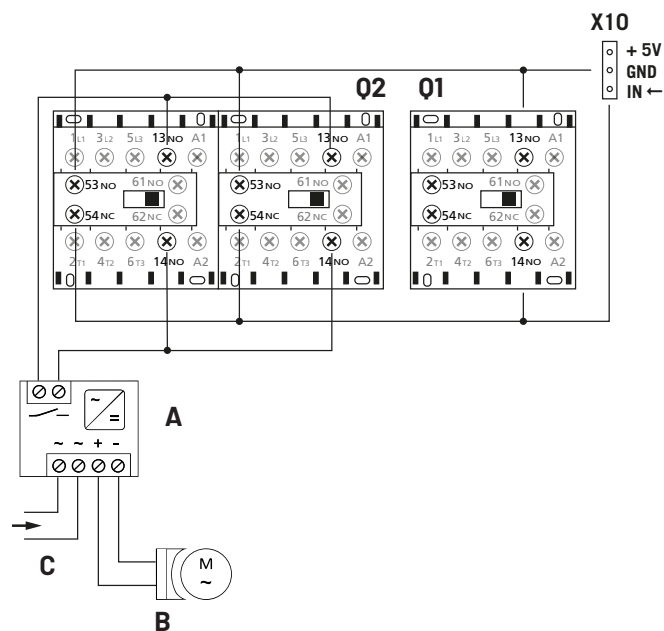
Stilles relé 4 MOD 14-16 (bremsestyring), settes modusen for bremseovervåkingsmodulen automatisk på inngang 3. Ved bruk av en tidsbryter må denne innstillingen tilpasses for å sette MOD for tidsbryteren på inngang 3. Alternativt kan inngang 3 også brukes til overvåking av en ekstern lastkontakt og driftsbremsen. Parameteren INNGANG3 skal settes på MOD 22.

Tilkobling overvåking av ekstern lastkontakt og driftsbrem (ekstrautstyr)

Hvis effekten til anvendt dørdrev/frekvensomformer overstiger den maksimale belastbarheten til den interne kontakten, må du bruke en ekstern lastkontakt.

I så fall kan overvåkingen av den eksterne lastkontakten og driftsbremsen realiseres med inngang 3 og dermed garantere sikker drift.

3.13 / 5



Forklaring:

- A Bremslikeretter
- B Driftsbrems
- C Spenningsforsyning brems (AC)
- Q1 Nettkontaktor
- Q2 Lastkontakt

Ledningsnettets kan installeres på fabrikk.

3.14 Sikkerhetsinngang i henhold til EN 12453

Økte krav til feilsikkerheten til gangdørbryteren har vært en del av EN 12453 siden 2001. Med EN 12453:2017 stilles det også økte sikkerhetskrav (PLc, kat.2) bl.a. til bryteren for slak vaier og brytere til fallsikringer, inkl. overføring og behandling av signalet.

Med innstillingen MOD 2 muliggjør den programmerbare INNGANG 2 en evaluering av disse komponentene, som alle fungerer med en intern motstandsverdi på 8,2 kOhm. Er det feil på en av komponentene kan ikke anlegget lenger brukes og meldingen FEIL STOP.

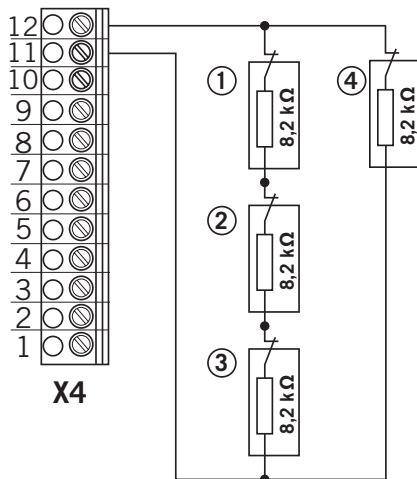
1-4 komponenter kan kobles til på 8,2 kOhm-basis iht. følgende tilkoblingsbilder. Da er det likegyldig hvilken av de aktuelle bryterne som avbilder komponentene 1 - 4.

* etter valg

- ✓ Toleransen for de enkelte motstandsverdiene skal være maks. 1%.

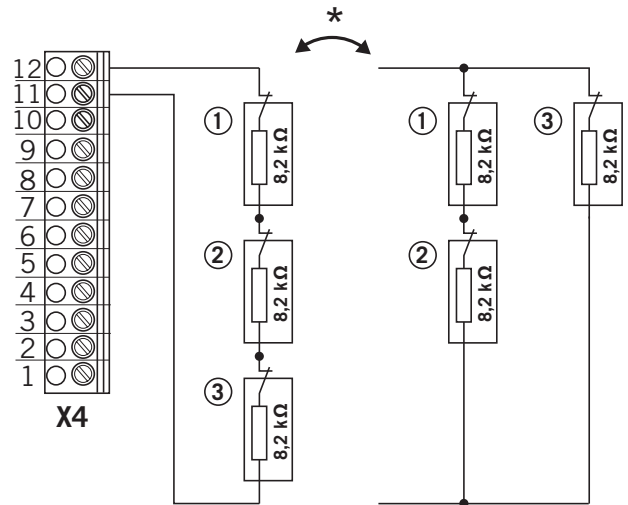
Tilkobling 4 komponenter

3.14 / 1



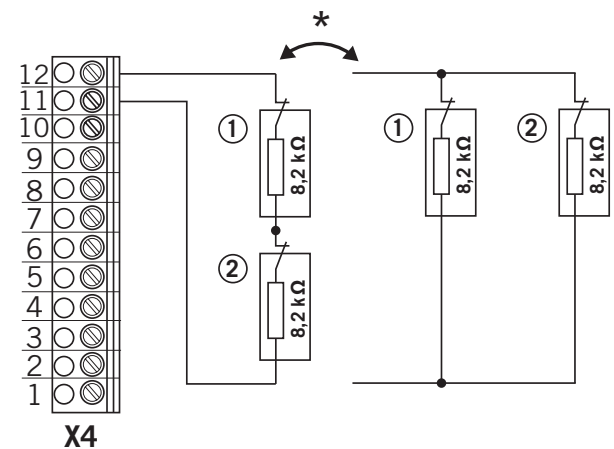
Tilkobling 3 komponenter

3.14 / 2



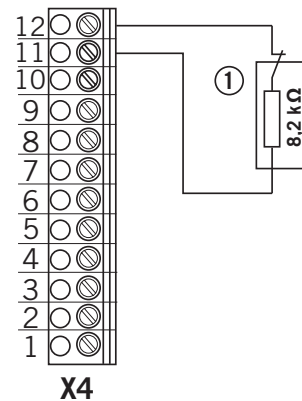
Tilkobling 2 komponenter

3.14 / 3



Tilkobling 1 komponent

3.14 / 4



MERKNAD:

Ved første idriftsettelse og etter en reset settes inngangen 2 én gang på A (selvlærende).
Registreres en motstandsverdi, settes automatisk MOD 8 (sikkerhetsinngang), og den målte verdien lagres og overvåkes som referanse for de tilkoblede sikkerhetsrelevante komponentene.
Et avvik av den målte verdien fører til feilmeldingen.

Hvis et sikkerhetselement legges til eller fjernes, må man måle motstanden. Til dette må parameteren INNGANG 2 settes manuelt på A (selvlærende) og forsyningsspenningen kobles ut og til igjen én gang. Så følger en ny måling.

Den anvendte komponenten må iht. EN ISO 13849-1 enten oppfylle PLC/kat.2 eller godkjennes som driftssikker komponent for å oppfylle kravene i EN 12453:2017.

Alternativt kan fallsikringen også utstyres med en NC-kontakt og bindes i styringens sikkerhetskrets (X3/1-2). Denne bryteren med NC-kontakt må tillates som driftssikker komponent iht. EN ISO 13849-1. For å garantere krysskoblingsovervåkning må tilkoblingsledningen legges i et vernør.

3.15 Radiomottaker, pluggbar

2 forskjellige, pluggbare radiomottakere kan kobles direkte til styringen.

CS-radio 1-kanal, Multibit, 15 minneplasser

- 868 MHz - art.-nr. 76616
- 433 MHz - art.-nr. 76614

Kompatible håndsendere:

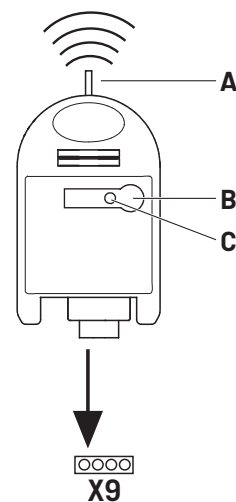
- RT 52, 28, 29, 31
- Digital 382, 384, 313, 321, 323, 306, 318

Digital 991 1-kanal, AES 128 Bit, 200 minneplasser


- 868 MHz - art.-nr. 118726
- 433 MHz - art.-nr. 118727

Kompatible håndsendere:

- Digital 564, 663, 572, 633, 506, 517, 518

3.15 / 1

- A Antenne
- B Programmeringstast
- C LED

 Den nøyaktige beskrivelsen av funksjon og tilkobling fins i den separate dokumentasjonen for funksjonsmottakeren.

3.16 CS-radio

Koble til

- Sett inn radiomottakeren på multikontakten X9.

Lære inn senderkode

- Trykk programmeringstasten (B) lenger enn 1,6 sekunder. Programmeringsmodus aktiveres. LED-en (C) blinker.
- Trykk kanaltasten til senderen din. Har radiokontrollen lagret senderkoden, lyser LED-en i ca. 4 sekunder

Til sammen 15 senderkoder (håndsender) kan læres. Er alle minneplasser opptatte, blinker LED-ene svært raskt. I tillegg kan flere håndsendere bygges inn, siden det blir kopiert fra håndsender til håndsender.

Målrettet sletting av en senderkode

- Trykk programmeringstasten (B) lenger enn 1,6 sekunder. Programmeringsmodus aktiveres. LED-en (C) blinker.
- Hold programmeringstasten trykt inn lenger. Slettemodus aktiveres. LED-en blinker veldig raskt.
- Trykk ønsket kanaltast til senderen din. Lyser LED-en i ca. 4 sekunder, ble den tilsvarende senderkoden slettet.

Du kan avbryte slettingen ved å trykke kort på programmeringstasten.

RESET (Tøm minnet helt)

- Trykk programmeringstasten (B) lenger enn 1,6 sekunder. Programmeringsmodus er aktivert. LED-en (C) blinker.
- Hold programmeringstasten trykt inn lenger. Slettemodus aktiveres. LED-en blinker veldig raskt.
- Trykk igjen programmeringstasten mer enn 1,6 sekunder. Lyser LED-en i ca. 4 sekunder, ble all minneplass slettet.

Du kan avbryte slettingen ved å trykke kort på programmeringstasten.

3.17 Digital 991

Koble til

- Sett inn radiomottakeren på multikontakten X9.

Lære inn senderkode

- Trykk programmeringstasten (B) lenger enn 1,6 sekunder. Programmeringsmodus aktiveres. LED-en (C) blinker.
- Trykk læretasten og kanaltasten til senderen din. Har radiokontrollen lagret senderkoden, lyser LED-en i ca. 2 sekunder

Til sammen maks. 200 senderkoder kan læres (håndsender). Er alle minneplasser opptatte, blinker LED-ene svært raskt.

Målrettet sletting av en senderkode.

- Trykk programmeringstasten (B) lenger enn 1,6 sekunder. Programmeringsmodus aktiveres. LED-en (C) blinker.
- Hold programmeringstasten trykt inn lenger. Slettemodus aktiveres. LED-en blinker veldig raskt.
- Trykk ønsket kanaltast til senderen din. Lyser LED-en i ca. 2 sekunder, ble den tilsvarende senderkoden slettet.

Du kan avbryte slettingen ved å trykke kort på programmeringstasten.

RESET (Tøm minnet helt)

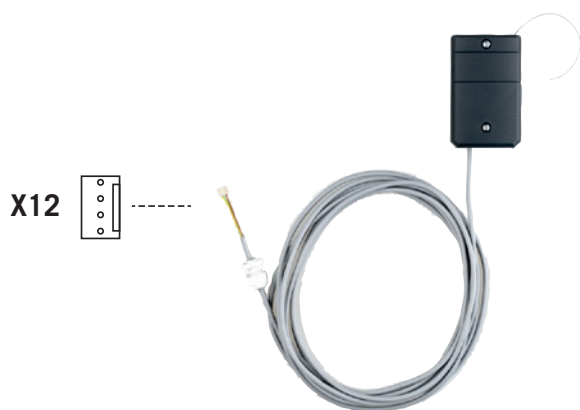
- Trykk programmeringstasten (B) lenger enn 1,6 sekunder. Programmeringsmodus aktiveres. LED-en (C) blinker.
- Hold programmeringstasten trykt inn lenger. Slettemodus aktiveres. LED-en blinker veldig raskt.
- Trykk igjen programmeringstasten i mer enn 1,6 sekunder. Lyser LED-en i ca. 2 sekunder, ble all minneplass slettet.

Du kan avbryte slettingen ved å trykke kort på programmeringstasten.

3.18 Tilkobling radiomottaker ekstern

Ved siden av standard-tilkoblingen til en ekstern radiomotta («3.8 / 5» Radiomottaker ekstern) fins som alternativ også en forhåndskoblet, pluggbar variant.

3.18 / 1

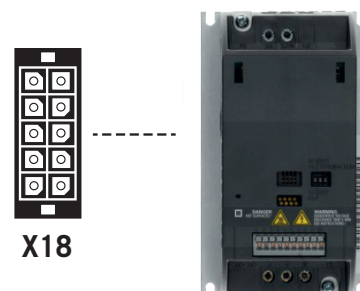


Den nøyaktige beskrivelsen av funksjon og tilkobling fins i den separate dokumentasjonen til BUS-modulene.

3.19 Tilkobling frekvensomformer

En Siemens frekvensomformer kan kobles til den turtalluavhengige styringen av portanlegget via grensesnittet X18.

3.19 / 1



! PASS PÅ!

Materielle skader ved ufagmessig montering!

Ved bruk av en frekvensomformer må motorer, ledningsnett og omformer-modul passe med hverandre.

- Vennligst kontakt Marantec-Technik-Support.

Den nøyaktige beskrivelsen av funksjon og tilkobling fins i den separate dokumentasjonen til CS 320 FU.

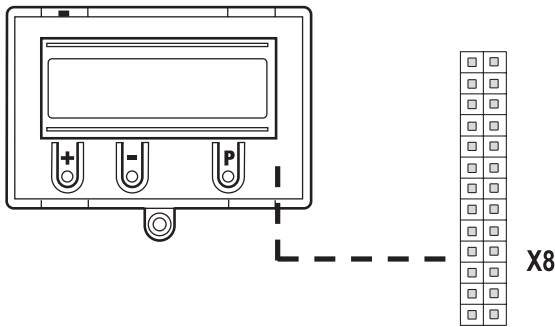
3.20 Tilkobling LCD-skjerm

Med LCD-skjermen får man full adgang til alle menyinnstillinger og parametere i styringen.

→ «6. Programmering»

Plugginntak X8

3.20 / 1



⚠ PASS PÅ!

Materielle skader ved ufagmessig montering!

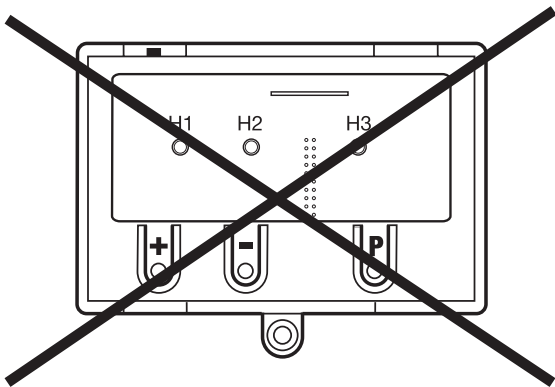
LCD-skjermen må slås spenningsfri. Bruk kun en LCD-skjerm fra firmaet Marantec (art.-nr. 91447 A).

⚠ PASS PÅ!

Materielle skader ved ufagmessig montering!

Marantec LED-modulen (art.-nr. 103239) kan ikke kombineres med CS 320. Bruk og idriftsettelse kan føre til feil i CS 320-kretskortet.

3.20 / 2



3.21 Tilkobling MS BUS-komponenter

På kretskortet er det to BUS-grensesnitt for å koble til ulike komponenter.

MS-BUS LCD-skjermen (#121246) leveres med en 3 m lang tilkoblingsledning.

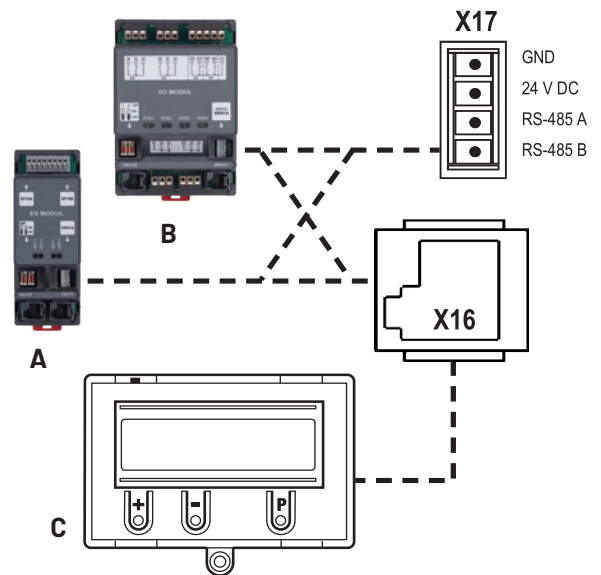
MS-Bus LCD-skjermen tillater (som en standard LCD-monitor) total tilgang til alle parameterinnstillinger.

Funksjoner kan utvides eller tilleggfunksjoner kan realiseres med MS BUS-funksjonsmodulene.

- Modul EB: Evaluering inntrekkssikkerhetssystemer
- Modul I/O: Inngang/utgang-utvidelse
- Modul GV: Regulering av motkommende trafikk

Multikontakt X16 / X17

3.21 / 1



- | | | |
|---|--------------------|------------------------------|
| A | EB-Modul | Tilkobling til X16 eller X17 |
| B | I/O-modul/GV-modul | Tilkobling til X16 eller X17 |
| C | LCD-monitor | Tilkobling kun til X16 |

📄 Den nøyaktige beskrivelsen av funksjon og tilkobling fins i den separate dokumentasjonen til BUS-modulene.

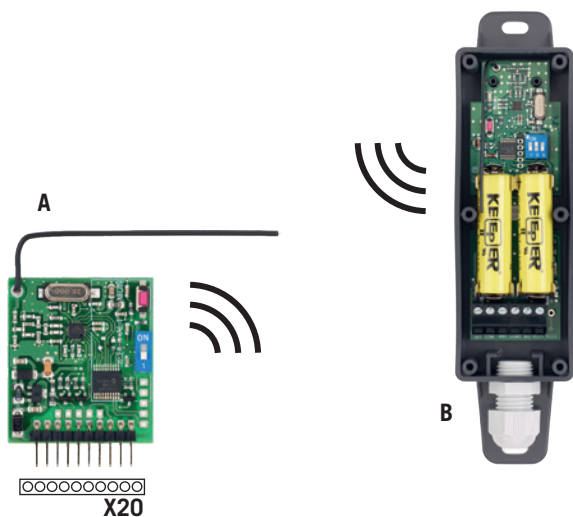
MERKNAD:

Multikontaktene X16 og X17 kan kun belegges én gang. Men flere BUS-moduler kan kobles til via spesiell brokabler. Da må man ta hensyn til strømforbruket.


3.22 Overføringssystem radio

Overføringssystem radio er et radiosystem som fungerer i to retninger. Overføringssystemet er for trådløs signaloverføring av sikkerhetsanordninger til portanlegg. Radioforbindelsen er mellom en intern, pluggbar komponent, som settes inn i X20 og en ekstern enhet som monteres til portfløyen. Signaler fra forskjellige lukkekantsystemer og/eller en sikkerhetskrets kan overføres. Overføring via signalkabel bortfaller.

3.22 / 1



- A Pluggbare komponenter Settes på multikontakten X20 til CS 320.
- B Ekstern enhet. Monteres på portfløyen. Her kobles sikkerhetslisten og sikkerhetskretsen til.

 Den nøyaktige beskrivelsen av funksjon og tilkobling fins i den separate dokumentasjonen for overføringssystemet.

4. Initialisering

Ved første idriftsettelse og etter en RESET registreres følgende komponenter automatisk og innlæres.

- Endeposisjonssystem
- Lukkekantsikring
- Fotocellesystem
- Inngang 2 (sikkerhetsinngang)

I denne prosessen (ca. 60 sekunder) blinker den grønne LED-en og displayet viser i øverste linje «PLEASE WAIT...».

Det er i mellomtiden ikke mulig å betjene anlegget.

Endeposisjonssystemet må installeres før første idriftsettelse.

Komponenter kan endres i etterkant eller legges til via LCD-displayet eller ny initialisering.

Hvis en komponent ennå ikke er koblet til, vises denne i displayet via indikator «A».

Ved enhver ytterligere initialisering søkes det etter denne komponenten. Hvis denne blir registrert, settes den tilsvarende innstillingsmodusen automatisk.

Unntak:

Inngang 2 holdes inaktiv (OFF), dersom ikke en motstandsverdi ble detektert ved den første initialiseringen.

Skulle det detekteres en motstand på inngang 2 ved den første igangsettingen, så blir denne vurdert som sikkerhetselement og satt i drift som sikkerhetsinngang.

→ «8.2 Driftsmodus Inntasting» / Parameter INNGANG 2

MERKNAD:

Initialiseringen er ikke bare for innlæring av ulike systemkomponenter, men gir muligheten til å skifte menyspråk direkte.

Det forhåndsinnstilte menyspråket (NORSK) vises i 60 sekunder som blinkende tekstindikator i displayet. Med tastene [+] og [-] kan man velge ønsket språk og lagre med tasten [P]. Etterpå blir alle tekstindikatorer/-meldinger vist på valgte språk.

5. Innstilling av endeposisjonen

5.1 Kontroll av drivretning/kjøreretning

Gå til driftsmodus Justering

- Trykk tasten (P) til JUSTERING vises.

Kontroll av kjøreretningen

- Trykk tasten (+). Porten må åpnes.
- Trykk tasten (-). Porten må lukkes.
Er det korrekt, fortsett med innstillingen. Ellers endre kjøreretning.

Endre kjøreretning


- Trykk tastene (+) og (-) samtidig i mer enn 5 sekunder. Displayet viser «DREIEFELT VENSTR». Ev. lagrede endeposisjoner slettes. Fortsett med innstillingen av endeposisjonen.

5.2 Innstilling av mekanisk endebryter

Gå til driftsmodus Justering

- Trykk tasten (P) til JUSTERING vises.

Innstilling av endeposisjonene ÅPEN og LUKKET

 Innstilling av endeposisjonen beskrives i den separate dokumentasjonen til den mekaniske endebryteren.

- Gå ut av justeringsmodus ved å trykke tasten (P).

OBS

Man går ikke automatisk ut av justeringsmodus. Gå ut av justeringsmodus ved å trykke tasten (P) for å gå i normaldrift

5.3 Det elektroniske endeposisjonssystemet stilles inn via innstillingstasten på kretskortet

Gå til driftsmodus Justering

- Trykk tasten (P) i ca. 5 sekunder
Den røde LED-en blinker langsomt.

Innstilling av endeposisjonen ÅPEN

- Kjør porten til endeposisjonen ÅPEN ved å trykke tastene (+/-).
- Lagre endeposisjonen ved å trykke tasten (P) og tasten (+).
Den røde LED-en blinker raskt i ca. 1 sekund

Innstilling av endeposisjonen LUKKET

- Kjør porten til endeposisjonen LUKKET ved å trykke tastene (+/-).
- Lagre endeposisjonen ved å trykke tasten (P) og tasten (-).
Den røde LED-en blinker raskt i ca. 1 sekund

Du går automatisk ut av justeringsmodus.

Den røde LED-en slukkes.

OBS

- Du går automatisk ut av justeringsmodus etter ca. 7 minutter, når ingen tast trykkes inn.
- Ved første gangs justering må begge endeposisjonene innlæres, ellers er ingen normaldrift mulig.
- Når en endeposisjon korrigeres, kan man etter innlæring av den spesielle endeposisjonen gå ut av driftsmodusen JUSTERING ved å trykke tasten (P).
- Etter programmering av endebryteren læres systemets gangtid automatisk. Styringens funksjoner er som i automatisk modus.

5.4 Innstilling av det elektroniske endeponisjonssystemet via LCD-skjermen

PASS PÅ!

Skade eller feil på grunn av feil montering!

Skjermen må slås spenningsfri. Kun LCD-monitoren Standard (#91447) fra firmaet Marantec kan brukes.

Gå til driftsmodus Justering

- Trykk tasten (P) til JUSTERING vises.

Innstilling av endeponisjonen ÅPEN

- Kjør porten til endeponisjonen ÅPEN ved å trykke tastene (+/-).
- Lagre endeponisjonen ved å trykke tasten (P) og tasten (+). «LAG.ES.APEN» vises i displayet.

Innstilling av endeponisjonen LUKKET

- Kjør porten til endeponisjonen LUKKET ved å trykke tastene (+/-).
- Lagre endeponisjonen ved å trykke tasten (P) og tasten (-). «LAG.ES.LUKKE» vises i displayet.

Du går automatisk ut av justeringsmodus.

OBS

- Du går automatisk ut av justeringsmodus etter ca. 7 minutter når ingen tast trykkes inn.
- Ved første gangs justering må begge endeponisjonene innlæres, ellers er ingen normaldrift mulig.
- Når en endeponisjon korrigeres, kan man etter innlæringen av den spesielle endeponisjonene gå ut av driftsmodusen JUSTERING ved å trykke tasten (P).
- Etter programmering av endebryteren læres systemets gangtid automatisk. Displayet viser «LAEREKJÖRING». Styringens funksjoner er som i automatisk modus.

5.5 Innstilling av mellomponisjonene til det elektroniske endeponisjonssystemet via LCD-skjermen

Kjør porten i ønsket posisjon i driftsmodusen Automatisk

- Kjør porten til ønsket endeponisjonen ved å trykke tastene (+/-) (MEL POS ÅPEN eller MEL POS LUKKET).

Gå til driftsmodus Inntasting

- Trykk tasten (P) til INNTASTING vises.
- Trykk tastene (+) og (-) samtidig i mer enn 2 sekunder. Den første parameteren vises i displayets andre linje.

Lagre mellomponisjonen ÅPEN (MEL POS ÅPEN) eller LUKKET (MEL POS LUKKET)

- Trykk tastene (+/-) til parameteren MEL POS ÅPEN eller MEL POS LUKKET vises. Verdien står på A.
- Trykk tasten (P) for å legge inn den aktuelle portposisjonen som mellomponisjon.
- Lagre mellomponisjonen ved å trykke tasten (P).

Gå ut av driftsmodusen Inntasting

- Trykk tastene (+) og (-) samtidig i mer enn 1 sekund. Du går ut av Inntasting.

Gå til driftsmodus Automatikk

- Trykk tasten (P) til AUTOMATIKK vises.

OBS

Når en mellomponisjon skal korrigeres, kan den lærte verdien endres i menyen INNTASTING eller igjen settes på A slik at ny programmering kan startes.

6. Programmering

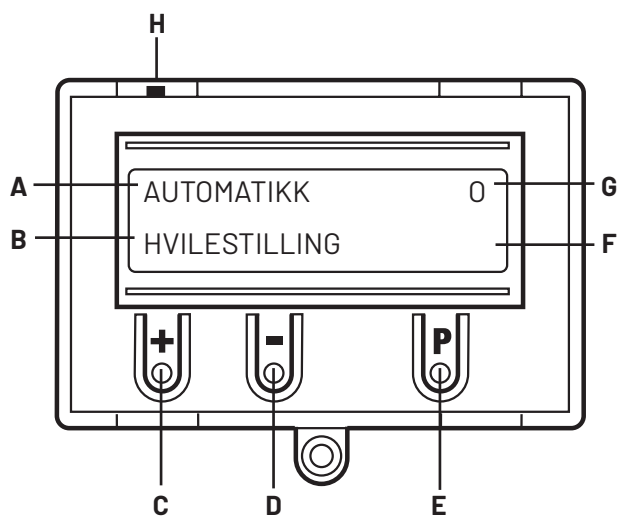
6.1 Oversikt LCD-Monitor

PASS PÅ!

Materielle skader ved ufagmessig montering!

Displayet må slås spenningsfritt. Kun LCD-monitoren Standard (#91447) fra firmaet Marantec kan brukes.

6.1 / 1



Forklaring:

- A: Driftsmodus/diagnose info
- B: Parameter/diagnose info
- C: Tast (+)
- D: Tast (-)
- E: Tast (P)
- F: Verdi/status:
- G: Verdi/status:
- H: Jumper

Når jumperen H trekkes, er tastene (+), (-) og (P) uten funksjon. Displayvisningen fungerer fremdeles.

Etter at styringen er koblet til, er den i en initialiseringsfase. «PLEASE WAIT...» vises i displayet. Styringen er ikke driftsklar. Etter første gangs innkobling varer initialiseringsfasen i ca. 60 sekunder.

6.2 LCD-skjermens driftsmodi:

Med LCD-skjermen har styringen fire driftsmodi:

1. AUTOMATIKK
2. JUSTERING
3. INNTASTING
4. DIAGNOSE

Du går automatisk ut av driftstypene JUSTERING, INNTASTING og DIAGNOSE 7 minutter etter siste tastetrykk.

Styringen går til driftsmodusen AUTOMATIKK.

Driftsmodus 1: AUTOMATIKK

Portanlegget drives i driftsmodusen AUTOMATIKK.

Display

- Visning av gjennomført funksjon
- Visning av mulige feil

Settes parameteren «Selvholding» på MOD 2-7 eller MOD 9 i Inntastingsmenyen, skifter displayindikatoren fra AUTOMATIKK til HÅNDRIFT.

Driftsmodus 2: JUSTERING

I driftsmodusen JUSTERING stilles endeosisjonene ÅPEN og LUKKET inn.

PASS PÅ!

Materielle skader ved ufagmessig betjening av styringen!

I driftsmodusen JUSTERING slås ikke det elektroniske endeosisjonssystemet (AWG) av når man når endeosisjonen. Porten kan skades hvis du kjører over endeosisjonen.

Du kan fininnstille i driftsmodusen INNTASTING.

Display:

- Visning av endeosisjonsverdien

Driftsmodus 3: INNTASTING

Du kan forandre verdiene til ulike parametere i driftsmodusen INNTASTING.

Display:

- Visning av den valgte parameteren.
- Visning av de innstilte verdiene/status.

Driftsmodus 4: DIAGNOSE

I driftstypen DIAGNOSE kan man spørre etter portspesifikke kontroller.

Display:

- Visning av kontroll.
- Visning av kontrollstatus

6.3 Ekspert-meny

I fabrikkinnstillingen (Standard) vises i driftsmodusen INNTASTING kun få parametere som kan stilles inn av brukeren. Disse innstillingsparametrene viser igjen de vanligst brukte kravene til et industriportanlegg og er tilstrekkelig til idriftsettelse i en standardsituasjon.

Den siste posisjonen i denne listen utgjør parameteren «EXPERT MENU». Denne er som grunnregel satt på OFF.

OFF: Begrenset antall parameterinnstillinger:

- Menyspråk
- MEL POS ÅPEN
- ÅPNINGSTID
- FORVARSELTID
- HURT.LU.
- REVERS. OFF
- INNGANG 1
- SELVSTOPP
- EXPERT MENU

Du aktiverer ekspertmodus ved å sette parameteren EXPERT MENU på ON. Nå kan alle parametere i inntastingsmodus hentes og stilles inn.

→ «8.2 Driftsmodus Inntasting»

OBS

- Man går automatisk ut av ekspertmodus etter ca. 7 minutter, når ingen tast trykkes inn. Da står kun et begrenset utvalg av parametere til disposisjon til parameteren EXPERT MENU igjen settes på ON.
- Det samme gjelder utkobling av spenningen. Også her settes parameteren EXPERT MENU igjen på OFF.

6.4 RESET

Styringsparametrene på den forhåndsvalgte fabrikkinnstillingen kan tilbakestilles via RESET-funksjonen.

→ «8.2 Driftsmodus Inntasting»

Parameter FABRIKKINNSTILLING

Valg av parametersett man skal tilbakestille til ved RESET.

Man kan gjennomføre forskjellige typer reset der flere eller færre innstillinger kan tilbakestilles.

→ «8.2 Driftsmodus Inntasting»

Parameter RESET

Del-reset 1:

Alle parameterinnstillinger tilbakestilles, bortsett fra innstillinger for frekvensomformerer (kun ved CS 320 FU).

Del-reset 2:

Alle parameterinnstillinger tilbakestilles, bortsett fra innstillinger for endeposisjonen og det registrerte endeposisjonssystemet.

Komplett-reset:

Alt tilbakestilles til fabrikkinnstillingen.

→ «6.5 RESET av styringen med LCD-skjerm»

→ «6.6 RESET av styringen uten LCD-skjerm»

6.5 RESET av styringen med LCD-skjerm

Gå til driftsmodusen INNTASTING

- Trykk tasten (P) til INNTASTING vises.
- Trykk tastene (+) og (-) i mer enn 2 sekunder for å aktivere inntastingen.

Reset av styringen

- Trykk tastene (+/-) til parameteren RESET vises. Verdien står på «OFF».
- Trykk tastene (+/-) til parameteren MOD 3 vises.
- Trykk tasten (P) for å starte RESET.

Initialiseringsfasen gjennomkjøres og alle tilkoblede sikkerhetskomponenter, samt endeposisjonssystemet, innlæres automatisk.

Gå til driftsmodus Justering

→ «5.4 Innstilling av det elektroniske endeposisjonssystemet via LCD-skjermen»

Gå til driftsmodus Automatikk

- Trykk tasten (P) til AUTOMATIKK vises.

6.6 RESET av styringen uten LCD-skjerm

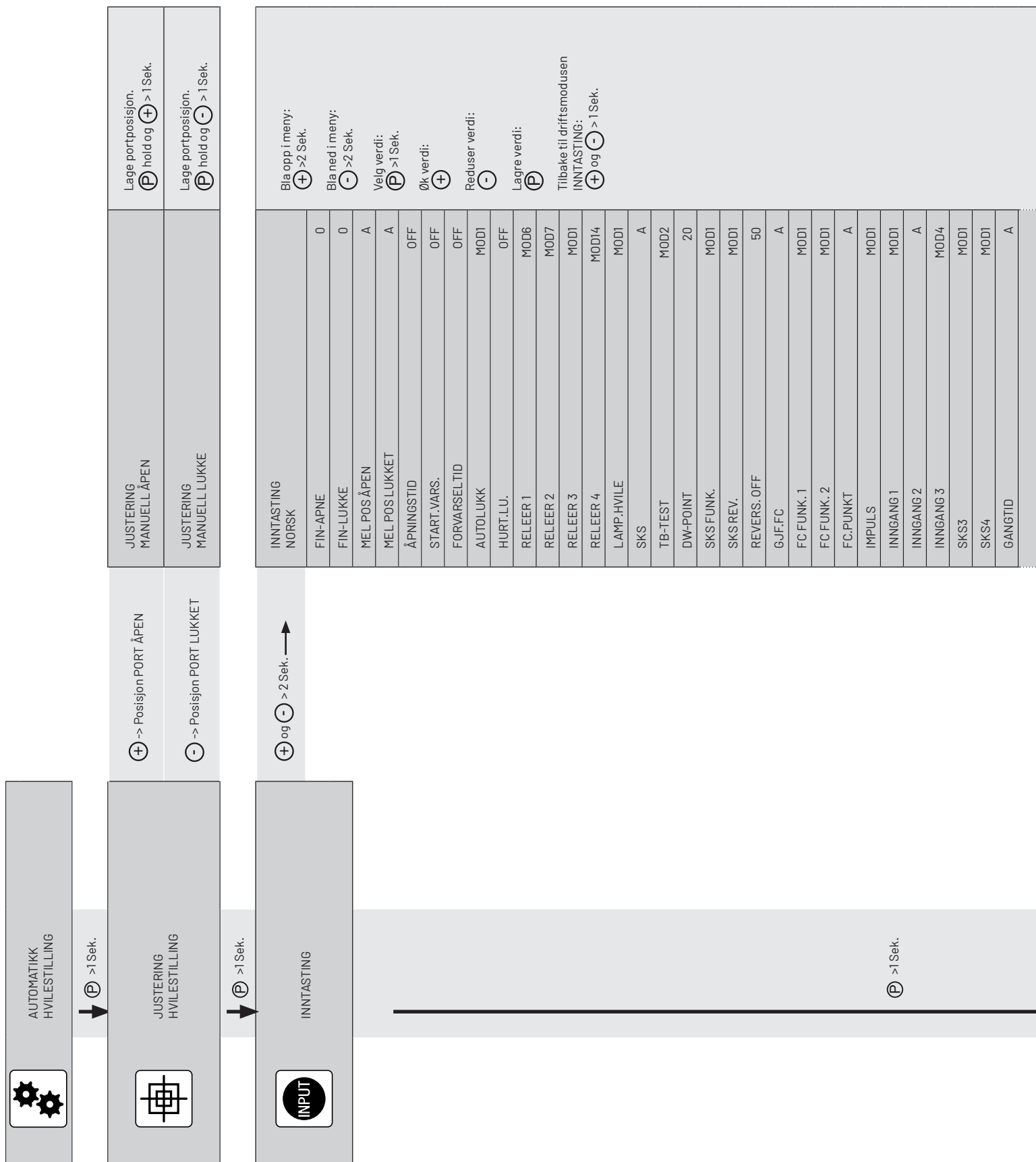
- Skru av strømtilførselen.
- Trykk kretskorttastene (P) og (-) samtidig og hold dem innetrykt.
- Skru igjen på strømtilførselen.
- Trykk kretskorttastene (P) og (-) samtidig og hold dem innetrykt til den røde LED-en (H6) blinker raskt.
- Slipp ut kretskorttastene (P) og (-).

Deretter gjennomkjøres initialiseringsfasen (ca. 60 sekunder).

Under initialiseringen kan man verken programmere eller betjene anlegget.

Etter initialiseringen er endeposisjonen slettet og alle parametere tilbakestilt til fabrikkinnstillingen.

7. Navigator (kun LCD-skjerm)

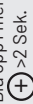


REVR.TID	300
ENDEBRYTER	A
SELVSTOPP.	MOD1
KRAFT	10
RESET MSBUS	OFF
OMSTART	OFF
FABR.INST.	99
RESET	OFF
PIN.NR.2	1111
SERVICE	OFF
OMFORMERER	MOD1
EXPERT MENU	OFF

DIAGNOSE

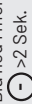


Bla opp i meny:



>2 Sek.

Bla ned i meny:



>2 Sek.

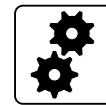
Tilbake til driftsmodus
AUTOMATIKK:

Kun forespørsel mulig

ENDEBR.OPPE	ON
ENDEBR.NEDE	ON
APEN-TAST	OFF
LUKKE-TAST	OFF
INGANG1	OFF
INGANG 2 / SKS AP. 2 / SIKKERH. 2	- / ON / OFF
INGANG 3	- / OFF
SKS	ON
SKS 3 / SIKKERH. 3	- / ON
SKS 4 / SIKKERH. 4	- / ON
IMPULS	OFF
TIDSBRYTER	OFF
G.JF.FC	ON
G.JF.FC 2	ON
STOPPKJEDE	ON
STOPP	ON
DREIEFELT	Høyre
SYKLUS	000000
SERVICE	OFF
AWG	0000
C.STOP	0000
C.OPENED	0000
C.O.BTN	0000
Feilminne	Error...

8. Funksjonsoversikt

8.1 Driftsmodus Automatikk



Visning	Beskrivelse
AUTOMATIKK LAEREKJÖRING	Gangtiden læres automatisk inn.
AUTOMATIKK ÅPNINGSFASE	Porten er i åpningsfasen.
AUTOMATIKK LUKKEFASE	Porten er i lukkefasen.
AUTOMATIKK HVILESTILLING	Porten er i en mellomposisjon.
AUTOMATIKK HVILESTILLING	0 Porten er i endeposisjonen ÅPEN.
AUTOMATIKK HVILESTILLING	o Porten er i posisjonen delvis ÅPEN (parameter «Mellomposisjon ÅPEN»).
AUTOMATIKK HVILESTILLING	U Porten er i endeposisjonen LUKKET.
AUTOMATIKK HVILESTILLING	u Porten er i posisjonen delvis LUKKET (parameter «Mellomposisjon LUKKET»).
AUTOMATIKK HVILESTILLING	r Porten er i posisjonen reversutkobling.
AUTOMATIKK STOP	Kommandotasten STOPP (dekselstatur CS) ble trykt i mer enn 5 sekunder.
AUTOMATIKK VARIG SIGNAL	Ved innkobling av spenningen blir det registrert et aktivt signal (NO) på ÅPEN-, LUKKET-, impuls- eller programmerbar inngang 1 (ved bruk av I/O-BUS-moduler også inngangene 11-14 eller 15-18). Dette utgjør i alle tilfeller en ikke-tillatt tilstand. Årsaken er sannsynligvis en defekt komponent som må skiftes ut. Unntak: Signalet kommer fra den pluggbare tidsbryteren eller via den programmerte inngang 1 når denne er satt som tidsbryterfunksjon (MOD 4) eller brannvarslefunksjon (MOD 5-9, 13)
AUTOMATIKK KRASJSENSOR	Portanleggets krasjsensor ble aktivert (tilkobling til X4/9-10, programmerbar inngang1, MOD 18). Kanskje har et kjøretøy (f. eks. en gaffeltruck) kjørt inn i den lukkede porten.
SERVICE HVILESTILLING	Det forvalgte vedlikeholdsintervallet ble nådd.

Settes parameteren «Selvholding» på MOD 2-7 eller MOD 9 i Inntastingsmenyen, skifter displayindikatoren fra AUTOMATIKK til HÅNDDRIFT.

Visning	Beskrivelse
HÅNDDRIFT MANUELL ÅPEN	Porten er i åpningsfasen.
HÅNDDRIFT MANUELL LUKKE	Porten er i lukkefasen.
HÅNDDRIFT HVILESTILLING	Porten er i en mellomposisjon.

8.2 Driftsmodus Inntasting



Funksjon	Beskrivelse	Innstillingsmuligheter	Fabrikkinnstilling
NORSK	<p>Valg av menyspråk</p> <p>Kun med LCD-skjerm Alternativt kan menyspråket også velges i initialiseringsfasen (ved første idriftsettelse eller etter en reset). Menyspråket forhåndsinnstilt på fabrikken (NORSK) lyser i ca. 60 sekunder som blinkende tekstindikator i displayet. Nå kan også menyspråket endres under initialiseringsfasen. Skroll gjennom språkutvalget ved å trykke tastene [+] eller [-]. Lagre det ønskede språket med tasten [P]. Etterpå blir alle tekstindikatorer/-meldinger vist på valgte språk.</p>	DEUTSCH ENGLISH FRANCAIS NEDERLANDS DANSK ESPANOL POLSKI CESKY ITALIANO SUOMI SVENSKA TÜRKÇE NORSK MAGYARUL	DEUTSCH
FIN-ÅPNE	<p>Finjustering av endeosisjonen ÅPEN i forhold til den lagrede endeosisjonen ÅPEN (EB ÅPEN). Kun synlig med elektronisk endeosisjonssystem.</p>	-250 – 250	0
FIN-LUKKE	<p>Finjustering av endeosisjonen LUKKET i forhold til den lagrede endeosisjonen LUKKET (EB LUKKET) Kun synlig med elektronisk endeosisjonssystem.</p>	-250 – 250	0
MEL POS ÅPEN	<p>Innstilling av koblingspunktet mellomposisjon ÅPEN (delvis ÅPEN) i forhold til den lagrede endeosisjonen ÅPEN. Visning som negativ verdi. Kun synlig med elektronisk endeosisjonssystem.</p> <p>Automatisk innlæring av posisjonen: → «5.5 Innstilling av mellomposisjonene til det elektroniske endeosisjonssystemet via LCD-skjermen»</p>	A (innlærende) -1 – EB LUKKET	A
MEL POS LUKKET	<p>Innstilling av koblingspunktet mellomposisjon LUKKET (delvis ÅPEN) i forhold til den lagrede endeosisjonen LUKKET. Visning som positiv verdi. Kun synlig med elektronisk endeosisjonssystem.</p> <p>Automatisk innlæring av posisjonen: → «5.5 Innstilling av mellomposisjonene til det elektroniske endeosisjonssystemet via LCD-skjermen»</p>	A (innlærende) 1 – EB ÅPEN	A
ÅPNINGSTID	<p>Etter åpningen går porten automatisk i retning LUKKET etter at den innstilte verdien er forløpt.</p> <p>MERKNAD: Ved å trykke tasten LUKKET i åpningstiden begynner lukningen straks. Trykkes tasten ÅPEN eller STOPP under åpningstiden, startes tiden på nytt. Dersom en automatisk lukning ble avbrutt av lukkekantsikringen, så legges åpningstiden til for hvert nytt forsøk. Etter 3 forsøk avbrytes lukningen.</p>	OFF, 1 – 3600 sekunder	OFF
START.VARS.	<p>En startvarsling gjennomføres før hver kjøring.</p>	OFF, 1 – 10 sekunder	OFF

Funksjon	Beskrivelse	Innstillingsmuligheter	Fabrikkinnstilling
FORVARSEL-TID	Forvarslingstiden aktiveres før en automatisk lukning eller før lukning via impulsdrift. MERKNAD: Denne tiden legger seg til som startvarsling	OFF, 1 – 300 sekunder	OFF
AUTOLUKK	Automatisk lukking etter at åpningstiden er forløpt. MOD 1: AUTOLUKK fra endeosisjon ÅPEN MOD 2: AUTOLUKK fra endeosisjon delvis ÅPEN MOD 3: AUTOLUKK fra endeosisjon ÅPEN og endeosisjonen delvis ÅPEN MOD 4: AUTOLUKK fra <i>alle</i> portposisjoner	MOD 1 – MOD 4	MOD 1
HURT.LU.	Forhåndslukking etter gjennomkjøring av fotocellen Forutsetning: Sett på en fotocelle på gjennomkjøringshøyde og sett åpningstid > 0. Ved åpningstid = 0 lukker porten direkte etter gjennomkjøring av fotocellen. MOD 2: Åpningstiden avbrytes etter at fotocellen har blitt gjennomkjørt (anlegget lukkes straks). Kjører man gjennom fotocellen under åpningen, ignoreres den programmerte åpningstiden og porten lukkes direkte. MOD 3: Åpningstiden avbrytes etter at fotocellen har blitt brutt i en minstetid på 2 sekunder (personundertrykking). Kjører man gjennom fotocellen under åpningen, ignoreres den programmerte åpningstiden og porten lukkes direkte. MOD 4: Som MOD 2, men fotocellen fungerer ikke under åpningen.	OFF, MOD 2 – MOD 4	OFF
RELEER 1	Hvert fjerde relé kan tilordnes en relémodus på 1 -13, 17 - 19, 21 - 46, 49 - 51 og 60 - 62. Relé 4 kan heller ikke programmere med MOD 14 -16. Videre forklaringer: → «8.3 Forklaringer av relémodi»	MOD 1 – MOD 13 MOD 17 – MOD 19 MOD 21 – MOD 46 MOD 49 – MOD 51 MOD 60 – MOD 62	MOD 6
RELEER 2	MOD 1: (Rød signallampe innvendig 1) Forvarsel - blinkende, portkjøring - lysende MOD 2: (Rød signallampe innvendig 2) Forvarsel - blinkende, portkjøring - blinkende MOD 3: (Rød signallampe innvendig 3) Forvarsel - lysende, portkjøring - lysende MOD 4: Impulssignal ved ÅPNE-kommando innenfra MOD 5: Feilmelding	MOD 1 – MOD 13 MOD 17 – MOD 19 MOD 21 – MOD 46 MOD 49 – MOD 51 MOD 60 – MOD 62	MOD 7
RELEER 3	MOD 6: Endeosisjon ÅPEN MOD 7: Endeosisjon LUKKET MOD 8: Endeosisjon ÅPEN avvist MOD 9: Endeosisjon LUKKET avvist MOD 10: Mellomosisjon ÅPEN MOD 11: Mellomosisjon LUKKET MOD 12: Mellomosisjon LUKKET til endeosisjon LUKKET MOD 13: Magnetlåsfunksjon MOD 14: Brems (hvilestrømprinsipp) MOD 15: Brems (arbeidsstrømprinsipp) MOD 16: Brems (hvilestrømprinsipp) koblet inn i endeosisjonen ÅPEN MOD 17: SKS betjent eller testfeil MOD 18: (Rød signallampe 4) Forvarsel - blinkende, portkjøring - av MOD 19: Mellomosisjon ÅPEN til endeosisjon ÅPEN MOD 21: Test av inntrekkssikringen før åpning (tilleggsmodul påkrevd) MOD 22: Aktivering overføringsystem radio 1 og 3, eller test lysgitter	MOD 1 – MOD 13 MOD 17 – MOD 19 MOD 21 – MOD 46 MOD 49 – MOD 51 MOD 60 – MOD 62	MOD 1

Funksjon	Beskrivelse	Innstillingsmuligheter	Fabrikkinnstilling
RELAIS 4	<p>MOD 23: (Grønn signallampe) endeposisjon ÅPEN - lysende, forvarsel - AV, portkjøring - AV*</p> <p>MOD 24: Kondensatorkobling for seksjonsportmotor 230V/1 ~</p> <p>MOD 25: Utelysfunksjon, 2 minutter lysende etter ÅPEN/impuls - kommando</p> <p>MOD 26: Aktivering overføringssystem radio 2</p> <p>MOD 27: Impulssignal etter at endeposisjonen ÅPEN er nådd</p> <p>MOD 28: Relé generelt AV</p> <p>MOD 29: Porten åpnes</p> <p>MOD 30: Porten lukkes</p> <p>MOD 31: Service, varig signal etter at det innstilte vedlikeholdsintervallet nås</p> <p>MOD 32: Batterimodus</p> <p>MOD 33: Ingen batterimodus</p> <p>MOD 34: BMA-signal (brannvarslingsanlegg aktivt)</p> <p>MOD 35: Fotocelle i funksjon</p> <p>MOD 36: Låsesylinder gangdør</p> <p>MOD 37: Testing stopp-signal overføringssystem radio 1 og 3</p> <p>MOD 38: Test lysgitter 2 (inngang 2)</p> <p>MOD 39: Feil LED</p> <p>MOD 40: Impulssignal ved ÅPEN-signal utenfra</p> <p>MOD 41: Test overføringssystem radio 4 i ÅPEN-retning</p> <p>MOD 43: Motor i bevegelse</p> <p>MOD 44: (Rød signallampe innvendig + ekstern) Portbevegelse LUKKET fra mellomposisjon LUKKET - blinkende Portbevegelse ÅPEN - Av</p> <p>MOD 45: Lukkekanter i funksjon</p> <p>MOD 46: Styring i driftsmodus JUSTERING</p> <p>MOD 49: Testing nærkontakt- og bevegelsessensorer (NC)</p> <p>MOD 50: Melding Crash Sensor er utløst (Kun i bevegelse med inngangsmod 18)</p> <p>MOD 51: Melding Spalteforbikobling aktiv (Kun i bevegelse med inngangsmod 27)</p> <p>MOD 60: (Rød signallampe utvendig 1) Forvarsel - blinkende, portkjøring - lysende</p> <p>MOD 61: (Rød signallampe utvendig 2) Forvarsel - blinkende, portkjøring - blinkende</p> <p>MOD 62: (Grønn signallampe utvendig) Endeposisjon ÅPEN - lysende, forvarsel/portkjøring - av</p>	<p>MOD 1 – MOD 19</p> <p>MOD 21 – MOD 46</p> <p>MOD 49 – MOD 51</p> <p>MOD 60 – MOD 62</p>	MOD 43
LAMP.HVILE	<p>Ut-/innkobling av lamper</p> <p>MOD 1: i hviletstand av</p> <p>MOD 2: i hviletstand på</p> <p>MOD 3: av etter 5 minutter i hviletstand</p>	MOD 1 - MOD 3	MOD 1
SKS	<p>MOD 1: OSE (optosensor)</p> <p>MOD 2: 8,2 kΩ (elektrokontaktlist)</p> <p>MOD 3: TB (trykkbølgelist) som NC med testing</p> <p>MOD 4: Lysgitter OSE uten testing</p> <p>MOD 5: Lysgitter SSR eller PNP med testing</p> <p>MOD 6: Lysgitter SSR eller PNP uten testing</p> <p>MOD 7: 2-tråders OSE (Opto-sensor med 2 tilkoblingstråder)</p> <p>MERKNAD: MOD 4, MOD 5 og MOD 6 må settes manuelt ved bruk av et lysgitter. Uten tillagt åpningstid (hvis programmert) etter brudd av lysgitteret under automatisk lukning. Uten utkobling av funksjonen «Automatisk lukning» etter 3 avbrudd på rad.</p>	A (innlærende) MOD 1 - MOD 7	A


Funksjon	Beskrivelse	Innstillingsmuligheter	Fabrikkinnstilling
TB-TEST	Aktivering og deaktivering av testfunksjonen for den tilkoblede TB-listen. Vises kun ved innstilling av parameter SKS = MOD 3 MOD 1: Test OFF MOD 2: Test ON	MOD 1 - MOD 2	MOD 2
DW POINT	Punkt der den tilkoblede TB-listen (X4 / 5+6) testes. Vises kun ved innstilling av parameter SKS = MOD 3 Innstilling i inkremitter (kun AWG), som går ut fra nedre endeutkoblingspunkt. Ved systemer med mekaniske endebrytere er tilleggsendebryteren LUKKET et TB-point.	0 - 1000	20
SKS FUNK.	MOD 1: Stopp + revers MOD 2: Stopp + frikjøring i 2 sekunder	MOD 1 - MOD 2	MOD 1
SKS REV.	MOD 1: Stopp + Revers mellom endeosisjon ÅPEN og reverspunktet Stopp mellom reverspunkt og endeosisjon LUKKET → for vertikalt lukkende porter MOD 2: Stopp + Revers mellom endeosisjon ÅPEN og reverspunktet Ingen handling mellom reverspunkt og endeosisjon LUKKET → for vertikalt lukkende porter med fotoceller med høyere hastigheter. MOD 3: Stopp + Revers mellom endeosisjon ÅPEN og endeosisjon LUKKET → for horisontalt lukkende porter og anlegg med mekaniske endebrytere uten forendebrytere MERKNAD: Ved systemer med mekaniske endebrytere er tilleggsendebryteren LUKKET et reverspunkt.	MOD 1 - MOD 3	MOD 1
REVERS. OFF	Reverspunkt. Punkt der revers av porten slås av. Vises kun på systemer med elektroniske endeosisjonssystemer (AWG). Innstilling i inkremitter, som går ut fra nedre endeutkoblingspunkt. Ved systemer med mekaniske endebrytere er tilleggsendebryteren LUKKET et reverspunkt.	A (innlærende) 1 - 1000	50
GJF.FC 1	Fotocelle 1, med eller uten testing, montert i portens gjennomkjøringsområde. Tilkobling til X4/1-4 Det tilkoblede systemet registreres og læres inn. → Tilkoblingsbilder «3.10 Tilkobling lukkekantsikring 1» på side 17 MOD 1: 2-leders-system (Marantec) med testing MOD 2: 3-leders-system NPN uten testing MOD 3: 3-leders-system PNP uten testing 4-leders-system NC-kontakt uten testing MOD 4: 3-leders-system NPN med testing MOD 5: 3-leders-system PNP med testing 4-leders-system NC-kontakt med testing MERKNAD: Skal et 3- eller 4-leders-system drives med testing, må den aktuelle MOD (4 eller 5) settes manuelt.	A (innlærende) MOD 1 - MOD 5	A

Funksjon	Beskrivelse	Innstillingsmuligheter	Fabrikkinnstilling																														
FC FUNK. 1	<p>Funksjonen til fotocelle 1 i portens gjennomkjøringsområde.</p> <table border="0"> <tr> <td></td> <td>Portbevegelse LUKKET</td> <td>Portbevegelse ÅPEN</td> </tr> <tr> <td>MOD 1:</td> <td>Stopp + Revers</td> <td>Ingen handling</td> </tr> <tr> <td>MOD 2:</td> <td>Stopp + Frikjøring</td> <td>Ingen handling</td> </tr> <tr> <td>MOD 3:</td> <td>STOPP</td> <td>Ingen handling</td> </tr> <tr> <td>MOD 4:</td> <td>STOPP</td> <td>STOPP</td> </tr> <tr> <td>MOD 5:</td> <td>Stopp + Revers</td> <td>Medkjøringsundertrykking (Portbevegelse ÅPEN først mulig når fotocellen er fri).</td> </tr> <tr> <td>MOD 6:</td> <td>Ingen handling</td> <td>Stopp + Revers</td> </tr> <tr> <td>MOD 7:</td> <td>Ingen handling</td> <td>Stopp + Frikjøring</td> </tr> <tr> <td>MOD 8:</td> <td>Ingen handling</td> <td>Stopp</td> </tr> <tr> <td>MOD 9:</td> <td>Medkjøringsundertrykking (Portbevegelse LUKKET først mulig når fotocellen er fri).</td> <td>Stopp + Revers</td> </tr> </table>		Portbevegelse LUKKET	Portbevegelse ÅPEN	MOD 1:	Stopp + Revers	Ingen handling	MOD 2:	Stopp + Frikjøring	Ingen handling	MOD 3:	STOPP	Ingen handling	MOD 4:	STOPP	STOPP	MOD 5:	Stopp + Revers	Medkjøringsundertrykking (Portbevegelse ÅPEN først mulig når fotocellen er fri).	MOD 6:	Ingen handling	Stopp + Revers	MOD 7:	Ingen handling	Stopp + Frikjøring	MOD 8:	Ingen handling	Stopp	MOD 9:	Medkjøringsundertrykking (Portbevegelse LUKKET først mulig når fotocellen er fri).	Stopp + Revers	MOD 1 - MOD 9	MOD 1
	Portbevegelse LUKKET	Portbevegelse ÅPEN																															
MOD 1:	Stopp + Revers	Ingen handling																															
MOD 2:	Stopp + Frikjøring	Ingen handling																															
MOD 3:	STOPP	Ingen handling																															
MOD 4:	STOPP	STOPP																															
MOD 5:	Stopp + Revers	Medkjøringsundertrykking (Portbevegelse ÅPEN først mulig når fotocellen er fri).																															
MOD 6:	Ingen handling	Stopp + Revers																															
MOD 7:	Ingen handling	Stopp + Frikjøring																															
MOD 8:	Ingen handling	Stopp																															
MOD 9:	Medkjøringsundertrykking (Portbevegelse LUKKET først mulig når fotocellen er fri).	Stopp + Revers																															
FC FUNK. 2	<p>Funksjonen til fotocelle 2 i portens gjennomkjøringsområde. Vises kun ved innstilling av parameter INNGANG 1 = MOD 15 Tilkobling kun som NC-kontakt via den programmerbare inngangen 1 (X4/9+10). Valgmodi analogt til innstillingene under FC FUNK. 1</p>	MOD 1 - MOD 9	MOD 1																														
FC.PUNKT	<p>Mellom endeosisjonen LUKKET og FC Point blir ikke fotocellen 1(X4/1-4) evaluert. Innstilling i inkremerer, som går ut fra nedre endeutkoblingspunkt. Viser kun på systemer med elektronisk endebryter.</p> <p>MERKNAD: Ved første lukning under justeringen registreres dette punktet automatisk i den grad fotocelle 1 er montert i portrammen og mens lukningen fra dette punktet til endeosisjonen LUKKET forblir avbrutt.</p>	A (innlærende) 1 - EB ÅPEN	A																														
IMPULS	<p>Valg av en funksjon som skal tilordnes impulstasten (X3/7+8).</p> <table border="0"> <tr> <td>MOD 1:</td> <td>ÅPNE - STOPP - LUKKE - STOPP - ÅPNE... (følgesstyring)</td> </tr> <tr> <td>MOD 2:</td> <td>ÅPEN ved stående port/Ingen handling ved ÅPEN-bevegelse Stopp og åpning ved LUKKET-bevegelse</td> </tr> <tr> <td>MOD 3:</td> <td>ÅPEN ved stående port/STOPP ved portbevegelse</td> </tr> <tr> <td>MOD 4:</td> <td>ÅPEN ved stående port/Ingen handling ved portbevegelse</td> </tr> <tr> <td>MOD 5:</td> <td>ÅPEN ved stående port/LUKKET fra endeosisjon ÅPEN</td> </tr> </table>	MOD 1:	ÅPNE - STOPP - LUKKE - STOPP - ÅPNE... (følgesstyring)	MOD 2:	ÅPEN ved stående port/Ingen handling ved ÅPEN-bevegelse Stopp og åpning ved LUKKET-bevegelse	MOD 3:	ÅPEN ved stående port/STOPP ved portbevegelse	MOD 4:	ÅPEN ved stående port/Ingen handling ved portbevegelse	MOD 5:	ÅPEN ved stående port/LUKKET fra endeosisjon ÅPEN	MOD 1 - MOD 5	MOD 1																				
MOD 1:	ÅPNE - STOPP - LUKKE - STOPP - ÅPNE... (følgesstyring)																																
MOD 2:	ÅPEN ved stående port/Ingen handling ved ÅPEN-bevegelse Stopp og åpning ved LUKKET-bevegelse																																
MOD 3:	ÅPEN ved stående port/STOPP ved portbevegelse																																
MOD 4:	ÅPEN ved stående port/Ingen handling ved portbevegelse																																
MOD 5:	ÅPEN ved stående port/LUKKET fra endeosisjon ÅPEN																																

Funksjon	Beskrivelse	Innstillingsmuligheter	Fabrikkinstilling
INNGANG 1	<p>Valg av en funksjon som skal tilordnes inngang 1 (X4/9+10).</p> <p>MOD 1: Tast delvis ÅPEN NO MOD 2: Bryter delvis ÅPEN NO MOD 3: Bryter auto-LUKKET NO MOD 4: Ekstern TIDSMÅLER (varig-ÅPEN) NO MOD 5: Bryter BMA 3 (delvis åpning) NO MOD 6: Bryter BMA 1 (nødlukking) NO MOD 7: Bryter BMA 1 (nødlukking) NC MOD 8: Bryter BMA 2 (nødapning) NO MOD 9: Bryter BMA 2 (nødapning) NC MOD 10: Tast ventilatorfunksjon (delvis åpning) NO MOD 11: Tast automatisk lukning NO MOD 12: Laserskanner (høyderegistrering) NO MOD 13: Bryter BMA 3 (delvis åpning) NC MOD 14: Gangdørlås NO MOD 15: Fotocelle 2 NC MOD 16: Bryter forvarsel NO MOD 17: Impuls-tast NO MOD 18: Krasjsensor NC MOD 19: Sperre kjørekkommandoer via LCD-skjermen NC MOD 22: Overvåkning av eksternt lastvern NO MOD 25: Ekstern klokke (delvis åpen) MOD 26: Stopp ordre NO MOD 27: Spalteforbikobling (i forbindelse med RS30x) MOD 30: ÅPEN-tast innvendig NO MOD 31: ÅPEN-tast utvendig NO MOD 32: LUKKET-tasten NO (kun aktiv ved fungerende lukkekantsikring og fotocelle 1. Ingen funksjon i dødmannsmodus.)</p>	<p>MOD 1 – MOD 19 MOD 25 – MOD 27 MOD 30 – MOD 32</p>	<p>MOD 1</p>
INNGANG 2	<p>Valg av en funksjon som skal tilordnes inngang 2 (X4/11+12).</p> <p>OFF: IKKE aktiv MOD 2: Sikkeretskobling med motstandsvurdering xx Ω MOD 3: Koblingslist – aktiv i ÅPEN-retning 8,2 kΩ Stopp og revers ved betjening MOD 4: Koblingslist – aktiv i ÅPEN-retning 8,2 kΩ Stopp og frikjøring ved betjening MOD 5: Batterimodus NO MOD 6: Radarbevegelsesdetektor (høyderegistrering) NO MOD 7: Lysgitter 2 (SSR/PNP) med testing NC MOD 9: Sikkerhetsselement – Stopp ved avvik OSE MOD 10: Koblingslist – aktiv i ÅPEN-retning OSE Stopp og revers ved betjening MOD 11: Koblingslist – aktiv i ÅPEN-retning OSE Stopp og frikjøring (2 sek.) ved betjening MOD 12: Lysgitter 2 uten testing OSE</p> <p>Ved første idriftsettelse og etter en reset settes inngangen 2 én gang på A – selvlerende. Registreres en motstandsverdi, settes automatisk MOD 2 (sikkerhetsinngang 5.14), og den målte verdien lagres og overvåkes som referanse for de tilkoblede sikkerhetsrelevante komponentene. Den enkelt-tilkoblede koblingslisten 8,2 kΩ (MOD 3/4) må så aktiveres manuelt. Hvis det ikke registreres tilkoblede komponenter ved den første igangsettingen eller etter en reset, deaktiveres inngangen automatisk. OFF vises i displayet og inngangen må aktiveres manuelt.</p>	<p>A (innlærende) OFF MOD 2 – MOD 12</p>	<p>A</p>

Funksjon	Beskrivelse	Innstillingsmuligheter	Fabrikkinnstilling
INNGANG 3	<p>Valg av en funksjon som skal tilordnes inngangen 3 (X10/1-3).</p> <p>OFF: Ikke aktiv MOD 4: Uke-tidsbryteer MOD 21: Overvåkning bremseaktivering MOD 22: (analogt med inngang1/MOD 22)</p> <p>MERKNAD: Stilles det inn på relé 4 MOD 14-16, settes MOD 21 (bremseovervåkning) automatisk på inngang 3. Denne innstillingen kan ikke endres så lenge bremsemodusen er aktiv.</p>	<p>OFF MOD 4/MOD 21/ MOD 22</p>	MOD 4
SKS3	<p>Innstilling for kanal 1 på det pluggbare signal-overføringsystemet (X20).</p> <p>OFF: Ikke aktiv MOD 2: Aktivert som lukkekantsikting i LUKKET-retning. MOD 3 Aktivert som lukkekantsikring i ÅPEN-retning. MOD 4: Aktivert som sikkerhetsanordning (intern sikkerhetskrets)</p> <p>Hvis de pluggbare komponentene til signal-overføringsystemet plugges til X20, registrerer styringen det (bare ved den første idriftsettingen eller etter en reset) og parameteren stilles automatisk på MOD 4.</p>	<p>A - (innlærende) OFF MOD 2 - MOD 4</p>	A
SKS4	<p>Innstilling for kanal 2 på det pluggbare signal-overføringsystemet (X20). Valgmodi analogt til innstillingene under SKS 3.</p>	<p>A - (innlærende) OFF MOD 2 - MOD 4</p>	A
GANGTID	<p>Overvåkning av den maksimale løpetiden til en ÅPEN- eller LUKKET-avdeling. Under lærekjøringen læres systemets gangtid inn automatisk. Ved et avvik på 20 % (i begge retninger) vises en gangtidfeil. Etter den automatiske innlæringen kan gangtiden endres manuelt.</p>	<p>A (innlærende) OFF 1 - 300 sekunder</p>	A
REVR.TID	<p>Motorens stillstandstid ved hver direkte retningsendring. Reverstiden ved aktivering av koblingslisten under lukkebevegelsen er en fjerdedel av den innstilte tiden.</p>	<p>100 - 5000 millisekunder</p>	300
ENDEBRYTER	<p>Valg av endeposisjonssystemet som skal vurderes.</p> <p>MOD 1: Absoluttomkoder (AWG) MOD 2: Mekanisk endebryter (MEC) MOD 4: kun for FU-drift MOD 5: Absoluttomkoder (AWG) + mekanisk endebryter LUKKET (NC) ved standardmontering MOD 6: Absoluttomkoder (AWG) + mekanisk endebryter LUKKET (NC) ved standardmontering med venstre-dreiefelt</p> <p>MOD 5+6 (valgfritt): Her monteres en ekstra ekstern mekanisk endebryter for å forespørre for å utjevne toleranser forårsaket av portmekanikk og/eller portens forheng. Når den mekaniske endebryteren betjenes, gjelder den nedre endeposisjonen som nådd, uavhengig av absoluttomkoderens informasjon.</p>	<p>A (innlærende) MOD 1 - MOD 2 MOD 4 - MOD 6</p>	A

Funksjon	Beskrivelse	Innstillingsmuligheter	Fabrikkinnstilling
SELVSTOPP	<p>Valg mellom impulsmodus og hånddrift (dødmann) med og uten evaluering av lukkekantsikring (SKS) og fotocellesystem (FC).</p> <p>MOD 1: Impulsmodus for ÅPEN + LUKKET med SKS og FC Ved defekte sikkerhetsinnretninger, omkobling til hånddrift.</p> <p>MOD 2: Hånddrift for ÅPEN + LUKKET med SKS og FC</p> <p>MOD 3: Hånddrift for LUKKET, impulsdrift for ÅPEN, med SKS og FC</p> <p>MOD 4: Hånddrift for ÅPEN + LUKKET, impulsdrift for LUKKET med SKS og FC</p> <p>MOD 5: Hånddrift for ÅPEN + LUKKET uten SKS og FC</p> <p>MOD 6: Hånddrift for LUKKET, impulsdrift for LUKKET, uten SKS og FC</p> <p>MOD 7: Hånddrift for ÅPEN + LUKKET med SKS og FC Stopp når mellomposisjon IGJEN er nådd. Ved å trykke på knappen igjen, er kjøring videre til endeposisjon LUKKET mulig.</p> <p>MOD 8: Impulsmodus for ÅPEN + LUKKET med SKS og FC Ved defekte sikkerhetsinnretninger, omkobling til hånddrift bare via kretskortknapp</p> <p>MOD 9: Hånddrift for ÅPEN + LUKKET med SKS og FC Ved defekte sikkerhetsinnretninger, betjening bare via kretskortknapp.</p>	MOD 1 - MOD 9	MOD 1
KRAFT	<p>Automatisk kraftovervåkning (Overvåkning av dreiehastigheten) Feilmelding ved tungbevegelse eller blokkering i porten. Innstilling av mottakelighet for gangretning ÅPEN. En verdi for kraften (dreiehastighet) vises under åpning. Ved aktivert kraftovervåkning må en mindre verdi stilles inn, som den minste vist under portkjøring. Jo større forskjell til minste viste verdi, desto mindre følsomt reagerer kraftovervåkingen. Kraftovervåkning er aktivert når en tallverdi er satt.</p>	OFF 1 - 999	10
RESET MSBUS	<p>Alle tildelte MSBUS-adresser tilbakestilles. Etter omstart av styringen skjer det en ny adressering av alle tilkoblede MSBUS-enheter. Detaljert informasjon fins i anvisningen til MSBUS-enheten.</p>	ON OFF	OFF
OMSTART	Ved aktivering av funksjonen startes styringen.	ON OFF	OFF
FABR.INST.	<p>Valg av parametersett man skal tilbakestille til ved RESET.</p> <p>MOD 5: Marantec S → Motor i dødmansdrift.</p> <p>MOD 6: Marantec FU → Motorserie MDF-U (integrert USV)</p> <p>MOD 7: Marantec S → Motorserie STAW med økt innkoblingsvarighet</p> <p>MOD 8: Marantec FU → Motorserie MTZ 05 (230V)</p> <p>MOD 9: Marantec FU → Motorserie STA</p> <p>MOD 14: Marantec FU → Motorserie MTZ 05 (400 V)</p> <p>MOD 28: Marantec S → Standard med bremseaktivering</p> <p>MOD 31: Marantec S → Dødmansfunksjon, kan ikke stilles tilbake</p> <p>MOD 32: Marantec DUO → DUO-anlegg, 2 motorer</p> <p>MOD 99: Marantec S → Standard</p> <p>MOD 10 - MOD 13 / MOD 15 - MOD 97: Kundespesifikke parametersett</p>	MOD 5 - MOD 99	MOD 99
RESET	<p>Tilbakestilling av styringsparametrene på den forhåndsvalgte fabrikkinnstillingen.</p> <p>MOD 1: Delvis reset 1 (alt utenfor FU-innstillinger)</p> <p>MOD 2: Delvis reset 2 (alt utenfor endeposisjon/registrert endeposisjonssystem)</p> <p>MOD 3: Komplett-reset (Alt tilbakestilles til fabrikkinnstillingen).</p>	OFF, MOD 1 - MOD 3	OFF

Funksjon	Beskrivelse	Innstillingsmuligheter	Fabrikkinnstilling
PIN-nr. 2	<p>Inntasting og valg av en PIN-kode for programmering av et vedlikeholdsintervall.</p> <p>Etter inntasting av PIN-koden åpner det seg et annet programmeringsnivå.</p> <p>Deretter kan et vedlikeholdsintervall angis via parameteren SERVICE.</p> <p>Inntastingsnivået 2 slukkes igjen etter strømutkoblingen eller automatisk etter 10 minutter. Du kan kun ende PIN-koden i det andre programmeringsnivået.</p>	0 - 9999	1111
SERVICE	<p>OFF: Vedlikeholdsvisning ikke aktiv</p> <p>Innstilling av et serviceintervall Etter at de innstille belastningssyklusene har gått, avgis det en servicemelding (LED/LCD). Er en reléutgang programmert med MOD 31, kobles det aktuelle releet (varig signal).</p> <p>Vises først etter aktivering av inntastingsnivå 2 via parameter PIN-nr. 2.</p>	OFF 0 - 99950	OFF
OMFORMER	<p>Aktiverer eller deaktiverer en tilkoblet frekvensomformer. Styringen går til CS 320 FU hvis en frekvensomformer kobles til grensesnittet X18.</p> <p> Detaljert informasjon fins i instruksjonsboken til CS 320 FU.</p> <p>MOD 1: Drift uten FU MOD 2: Drift med FU MOD 3: Drift med FU (effektive rampetider)</p>	MOD 1 - MOD 3	MOD 1
EXPERT MENU	<p>Aktivering og deaktivering av ekspertinnstillingen.</p> <p>I fabrikkinnstillingen OFF vises kun et begrenset utvalg av parametere i INNTASTINGEN. Settes denne parameteren på ON, kan alle parametere i inntastingsmodus hentes og stilles inn.</p> <p>OFF: Begrenset antall parameterinnstillinger:</p> <ul style="list-style-type: none"> - Menyspråk - MEL POS ÅPEN - ÅPNINGSTID - FORVARSELTID - HURT.LU. - REVERS. OFF - INNGANG 1 - SELVSTOPP - EXPERT MENU <p>ON: Adgang til alle parametere, som listet opp i kapittel 8.2.</p>	ON - OFF	OFF

8.3 Forklaringer av relémodi

A. Lysfunksjoner

MOD	Betegnelse	Endeposisjon LUKKET	Endeposisjon ÅPEN	Forvarsel	Portgange
MOD 1	Rød signallampe innvendig 1	PÅ/AV ¹	AV ²	Blinkende	Lysende
MOD 2	Rød signallampe innvendig 2	PÅ/AV ¹	AV ²	Blinkende	Blinkende
MOD 3	Rød signallampe innvendig 3	PÅ/AV ¹	AV ²	Lysende	Lysende
MOD 18	Rød signallampe innvendig 4	AV	AV	Blinkende	AV
MOD 23	Grønn signallampe innvendig	AV	Lysende ²	AV	AV
MOD 44	Rød signallampe innvendig + ekstern	AV	AV	AV	Blinkende ³
MOD 60	Rød signallampe utvendig 1	PÅ/AV ¹	AV ²	Blinkende	Lysende
MOD 61	Rød signallampe utvendig 2	PÅ/AV ¹	AV ²	Blinkende	Blinkende
MOD 62	Grønn signallampe ⁴	AV	Lysende ²	AV	AV

¹ avhengig av parameteren LAMP.HVILE

² Ved aktiv regulering av motkommende trafikk: Avhengig av ÅPEN-kommando innvendig eller utvendig

³ fra mellomposisjon LUKKET til endeposisjon LUKKET, selv etter stoppekommando. Kun i LUKKET-retning.

B. Posisjonsmeldinger

MOD	Betegnelse	Merknader
MOD 6	Endeposisjon ÅPEN	Releet lukker kontakten når porten er i endeposisjonen ÅPEN.
MOD 7	Endeposisjon LUKKET	Releet lukker kontakten når porten er i endeposisjon LUKKET.
MOD 8:	Ikke endeposisjon ÅPEN	Releet lukker kontakten når porten ikke er i endeposisjonen ÅPEN.
MOD 9:	Ikke endeposisjon LUKKET	Releet lukker kontakten når porten ikke er i endeposisjonen LUKKET.
MOD 10:	Mellomposisjon LUKKET (delvis ÅPEN)	Releet lukker kontakten når porten er i endeposisjonen ÅPEN (delvis ÅPEN).
MOD 11	Mellomposisjon LUKKET (delvis LUKKET)	Releet lukker kontakten når porten er i endeposisjon LUKKET (delvis LUKKET).
MOD 12	Mellomposisjon LUKKET til endeposisjon LUKKET	Releet lukker kontakten når porten er i området mellom endeposisjonen LUKKET (delvis LUKKET).
MOD 19	Mellomposisjonen ÅPEN til endeposisjon ÅPEN	Releet lukker kontakten når porten er i området mellom endeposisjonen ÅPEN og mellomposisjonen ÅPEN (delvis ÅPEN).

C. Impulssignaler

MOD	Betegnelse	Merknader
MOD 4	Impulssignal ved ÅPEN-kommando innenfra.	Releet lukker kontakten i 1 sekund når porten får en ÅPEN-kommando innenfra. Med denne impulsen kan f.eks. en lysstyring virkeliggjøres.
MOD 27	Impuls etter at endeosisjonen ÅPEN er nådd	Releet lukker kontakten i 2 sekunder når porten når endeosisjonen ÅPEN. Med denne impulsen kan f.eks. et påfølgende skap virkeliggjøres.
MOD 40	Impulssignal ved ÅPEN-kommando utenfra.	Releet lukker kontakten i 1 sekund når porten får en ÅPEN-kommando utenfra. Med denne impulsen kan f.eks. en lysstyring virkeliggjøres.

D. Bremsfunksjoner (kan kun stilles inn på relé 4)

MOD	Betegnelse	Merknader
MOD 14	Brems (hvilestrømprinsipp)	Bremslikeretterens koblingskontakt styres via releet for å realisere en raskere bremsefunksjon. Når porten beveger seg, lukkes kontakten, og bremsen ventileres (hvilestrømprinsipp).
MOD 15	Brems (arbeidsstrømprinsipp)	Bremslikeretterens koblingskontakt styres via releet for å realisere en raskere bremsefunksjon. Når porten beveger seg, åpnes kontakten og bremsen ventileres (hvilestrømprinsipp).
MOD 16	Brems (hvilestrømprinsipp) koblet inn i endeosisjonen ÅPEN	Bremslikeretterens koblingskontakt styres via releet for å realisere en raskere bremsefunksjon. Når porten beveger seg, lukkes kontakten, og bremsen ventileres (hvilestrømprinsipp). For at porten skal stoppe mykere i øvre endeosisjon, kobles koblingskontakten i posisjonen ENDEPOSISJON ÅPEN.

E. Feilmeldinger

MOD	Betegnelse	Merknader
MOD 5	Feilmelding	Reléet åpner kontakten dersom det er en STOPP-kommando eller en feil. Alle feilene i kapittel 9 fører til betjening av releet.
MOD 17	Lukkeantsikring SKS 1-4 betjent	Overvåkning av SKS1 (X4/5-8), SKS2 (X4/11-12) og SKS3/SKS4 (overføringssystem). Reléene åpner kontakten dersom en del av lukkeantsikringene SKS 1-4 betjenes. En feil ved en av lukkeantsikringene eller en feilslått test vises via MOD 5.
MOD 35	Fotocelle	Kobler det ventende signalet videre som melding til fotocelleinngangen X4 (3/4). Relé ON: Signalet til fotocellen er i orden Relé OFF: Lysstråle brutt eller fotocelle defekt.
MOD 39	Feil LED	Releet lukker alltid kontakten når den interne feil-LED 2 (rød) lyser.
MOD 45	Lukkeantsikringene SKS 1-4 i orden	Overvåkning av SKS1 (X4/5-8), SKS2 (X4/11-12) og SKS3/SKS4 (overføringssystem) Relé ON: Alle lukkeantsikringene er i orden Relé OFF: Minst en av lukkeantsikringene er betjent eller defekt

F. Bevegelsessignal

MOD	Betegnelse	Merknader
MOD 29	Porten åpnes.	Aktiv ved bevegelse i ÅPEN-retning.
MOD 30	Porten lukkes	Aktiv ved bevegelse i LUKKET-retning.
MOD 43	Porten åpnes eller lukkes.	Aktiv ved hver bevegelse. Bremsovervåkningsmodulen BWM 1 er ikke aktiv ved denne innstillingen!

G. Funksjoner for eksternt tilbehør

MOD	Betegnelse	Merknader
MOD 13	Magnetlåsfunksjon	Releet lukkes før hver portbevegelse. Releet er åpnet i hvilestilling. Det er innstilt en forsinkelsestid på 0,5 sekunder før hver portbevegelse.
MOD 21	Test av inntrekkssikringen	Reléer genererer et testsignal når man når endeosisjonen LUKKET og forventer at stoppkretsen betjenes som reaksjon på testsignalet.
MOD 22	Aktivering overføringssystem radio 1 og radio 4, test av lysgitter 1	Reléer genererer et testsignal når man når endeosisjonen LUKKET og forventer at multikonktaktinngangen betjenes som reaksjon på testsignalet.
MOD 24	Kondensatorkobling	Ved hver kjørekommando lukkes releet i ca. 1 sekund. Med dette releet kobler man til nødvendig ekstra startkondensator for vekselstrømbruk for å garantere sikker start av motoren. Motorserien STAW med økt innkoblingsvarighet.
MOD 25	Utelysfunksjon	Ved hver ÅPEN-funksjon lukkes releet i 2 minutter og kan derfor brukes til styring av en belysing.
MOD 26	Aktivering overføringssystem radio 2 og radio 4	Før hver AV-kommando aktiveres radio-overføringssystemet med en impuls. Aktiveringens varighet må stilles inn på overføringssystemet. Gjennom denne aktiveringen inntreffer en avgang som er forsinket med 0,5 sekunder.
MOD 28	Relé AV	Releet er generelt avslått, kontakten er alltid åpnet.
MOD 36	Pneumatikksylinder til låsing av gangdøren (terskelløst dørsystem)	Ved hver ÅPEN-kommando aktiveres releet og styrer en pneumatikksylinder som låser portens gangdør mekanisk. Sylinderens låseposisjon forespørres via en endebyrter. Først etter at denne endebyrteren er utløst, setter porten seg i bevegelse. Releet er aktivt så lenge at nedre endepunkt igjen er nådd.
MOD 37	Test av stopp-signalet via overføringssystemet radio 1 og radio 3	Reléer genererer et testsignal i endeosisjonen LUKKET og forventer et brudd på stopp-kretsen som reaksjon på testsignalet.
MOD 38	Test av lysgitter 2 (8,2 kΩ), Tilkobling via inngang 2 (X4/11+12)	Reléer genererer et testsignal i endeosisjonen ÅPEN og forventer et brudd i inngang 2 som reaksjon på testsignalet.
MOD 41	Aktivering overføringssystem radio 4 i ÅPEN-retning	Reléet genererer et testsignal når man når endeosisjonen LUKKET og forventer et brudd i inngang 2 som reaksjon på testsignalet.

MOD	Betegnelse	Merknader
MOD 49	Testing tilstedeværelses- og bevegelsessensorer (NC)	Releet genererer et testsignal før hver tilkjøring og forventer et avbrudd av lukkekantinngangen som reaksjon på testsignalet.

H. Inngangsavhengige meldinger

MOD	Betegnelse	Merknader
MOD 32	Batterimodus	Aktiv ved batterimodus. Inngang 2 er overbroet (innstilling MOD 5).
MOD 33	ingen batterimodus	Aktiv ved nettdrift. Inngang 2 er åpen (innstilling MOD 5). Ved programmering arbeider releet med MOD 32/33 som forsinket vekslerkontakt og følger signalet til inngang 2 ved innstilling MOD 5. Inngang 2 mates her med et styresignal fra USV-anlegget, som sørger for omkobling mellom strømtilførsel og USV-forsyning.
MOD 34	BMA-signal	Kobles om ved aktivt brannvarslingsanlegg. Følger signalet til inngang 1 ved innstilling MOD 5-9/13. Inngang 1 mates her med et styresignal fra brannvarslingsanlegget og som iht. innstilling åpner eller lukker døren i ende- eller mellomposisjon.

I. Systemmeldinger

MOD	Betegnelse	Merknader
MOD 31	Service	Reléer er aktive når det programmerte vedlikeholdsintervallet er nådd. Først etter at vedlikeholdsintervallet har blitt tilbakestillt eller definert på nytt, deaktiveres reléene igjen. → «8.2 Driftsmodus Inntasting» på side 35
MOD 46	driftsmodus JUSTERING	Reléer er aktive når styringen befinner seg i driftsmodus JUSTERING.

8.4 Forklaring av innganger:

A. Funksjoner inngang 1

MOD	Betegnelse	Merknader
MOD 1	Tast DELVIS ÅPEN	Trykkes tasten (inngang 1) åpner porten seg inn i mellomposisjonen ÅPEN (DELVIS ÅPEN).
MOD 2	Bryter DELVIS ÅPEN	Lukket: Alle ÅPEN-kommandoer fører til mellomposisjonen ÅPEN (DELVIS ÅPEN) Åpen: Alle ÅPEN-kommandoer fører til endeosisjon ÅPEN.
MOD 3	Bryter AUTO-LUKKET	Lukket: Ingen automatisk lukning. (Åpningstid stanser når åpningstid > 0). Åpen: Automatisk lukning er aktiv (når åpningstid > 0).

MOD	Betegnelse	Merknader
MOD 4	Ekstern TIDSMÅLER (varig-ÅPEN)	Porten åpnes så snart kontakten lukkes og forblir i posisjonen ÅPEN (stans åpningstid), til kontakten åpnes. Da skjer en automatisk lukning (kun ved åpningstid > 0). Denne funksjonen kan avbrytes ved å trykke LUKKET-tasten. Porten lukkes
MOD 5	Bryter BMA 3 (delvis åpning) NO	Styringsfunksjon ved aktivt brannvarslingsanlegg. Åpen: Normal funksjon Lukket: Delvis åpning av porten. Mellomposisjon ÅPEN (Delvis ÅPEN) kjøres ut fra begge retninger, uavhengig av aktuell portposisjon. TAST: Ingen funksjon FC/SKS: Porten stopper og kjører fri (kun i LUKKET-retning), ny lukking etter 5 sekunder. STOPP: Brudd i nødlukking så lenge betjeningen varer.
MOD 6	Bryter BMA 1 (nødlukking) NO	Styringsfunksjon ved aktivt brannvarslingsanlegg. Åpen: Normal funksjon Lukket: Nødlukking av porten. TAST: Ingen funksjon FC/SKS: Porten stopper og kjører fri, ny nødlukking etter 5 sekunder. STOPP: Brudd i nødlukking så lenge betjeningen varer.
MOD 7	Bryter BMA 1 (nødlukking) NC	Styringsfunksjon ved aktivt brannvarslingsanlegg. Lukket: Normal funksjon Åpen: Nødlukking av porten. TAST: Ingen funksjon FC/SKS: Porten stopper og kjører fri, ny nødlukking etter 5 sekunder. STOPP: Brudd i nødlukking så lenge betjeningen varer.
MOD 8	Bryter BMA 2 (nødåpning) NO	Styringsfunksjon ved aktivt brannvarslingsanlegg. Åpen: Normal funksjon Lukket: Nødåpning av porten. TAST: Ingen funksjon FC/SKS: Ingen funksjon STOPP: Brudd i nødåpning så lenge betjeningen varer. Ingen automatisk lukking iht. deaktivering av BMA-signalet.
MOD 9	Bryter BMA 2 (nødåpning) NC	Styringsfunksjon ved aktivt brannvarslingsanlegg. Lukket: Normal funksjon Åpen: Nødåpning av porten. TAST: Ingen funksjon FC/SKS: Ingen funksjon STOPP: Brudd i nødåpning så lenge betjeningen varer. Ingen automatisk lukking iht. deaktivering av BMA-signalet.
MOD 10	Tast ventilatorfunksjon NO	Delvis åpning av porten. Betjenes en tilleggstast ved på inngang 1, kjøres mellomposisjon LUKKET (Delvis LUKKET) ut fra begge retninger, uavhengig av aktuell portposisjon.
MOD 11	Tast «Automatisk lukning»	1. Betjening: Ingen automatisk lukning, åpningstiden stanses. 2. Betjening: Automatisk lukning er igjen aktiv når åpningstid > 0. 3. Betjening: Ingen automatisk lukning, åpningstiden stanses. ...
MOD 12	Laserskanner (høyderegistrering)	Kun i bevegelse med inngang 2 (MOD 6). Se forklaringer inngang 2.

MOD	Betegnelsen	Merknader
MOD 13	Bryter BMA 3 (delvis åpning) NC	<p>Styringsfunksjon ved aktivt brannvarslingsanlegg.</p> <p>Lukket: Normal funksjon</p> <p>Åpen: Delvis åpning av porten. Mellomposisjon ÅPEN (DELVIS ÅPEN) kjøres ut fra begge retninger, uavhengig av aktuell portposisjon.</p> <p>TAST: ingen funksjon</p> <p>FC/SKS: Porten stopper og kjører fri (kun i LUKKET-retning), ny lukking etter 5 sekunder.</p> <p>STOPP: Brudd i nødlukking så lenge betjeningen varer.</p>
MOD 14	Gangdør	<p>Overvåkningsendebryteren for det pneumatiske låsesystemet til gangdører.</p> <p>Endebryteren må bekrefte korrekt lås i løpet av 10 sekunder etter en ÅPEN-kommando, ellers kommer det en feilmelding og porten blir stående.</p> <p>Denne funksjonen påvirker relémodus 36.</p>
MOD 15	Fotocelle 2 NC	<p>Ved tilkobling av en andre fotocelle i portens gjennomkjøringsområde kan dette systemet programmeres via parameteren FC FUNK. 2 i INNTASTING.</p> <p>Kun tilkobling av fotoceller med potensialfri NC-kontakt.</p>
MOD 16	Bryter forvarsel	<p>Lukket: Startadvarsel og forvarsel er inaktiv (også når begge sidene > 0).</p> <p>Åpen: Startadvarsel og forvarsel er aktiv (også når begge sidene > 0).</p> <p>→ «8.2 Driftsmodus Inntasting»</p>
MOD 17	Impuls-tast ekstern	<p>Betjenes tasten, beveges eller stanses porten.</p> <p>Bevegelses funksjon og retning avhenger av innstillingen av parameteren IMPULS i inntastingsmenyen.</p> <p>→ «8.2 Driftsmodus Inntasting» / Parameter IMPULS</p> <p>Ved aktiv regulering av motkommende trafikk behandles denne impulskommandoen som eksternt signal.</p>
MOD 18	Krasjsensor NC	<p>Forespørsel av en krasjsensor som NC-kontakt. Ble krasjsensoren betjent én gang, er en ny portkjøring først mulig etter at STOPP-tasten er trykt inn i mer enn 5 sekunder etter ut- og ny innkobling av forsyningsspenningen.</p>
MOD 19	Sperre bryter kjørekommando NC	<p>Lukket: ingen innskrenkninger.</p> <p>Åpen: Over knappene (+) og (-) på LCD-skjermen og på grunnkretskortet kan det ikke gis noen kjørekommandoer mer i driftsmodus AUTOMATIKK.</p>
MOD 22	Overvåkning av eksternt lastvern	<p>Ved en styringsvariant med eksternt lastvern (motoreffekt > 2,2 kW/8A) blir hjelpekontakten til lastvernet (NO) koblet til og overvåket her.</p>
MOD 25	Ekstern klokke LUKKET (delvis åpen)	<p>Porten åpnes så snart kontakten lukkes og forblir i posisjonen MEL.P.ÅP. (stans åpningstid), til kontakten åpnes. Da skjer en automatisk lukning (kun ved åpningstid > 0). Denne funksjonen kan avbrytes ved å trykke LUKKET-tasten. Porten blir da umiddelbart LUKKET.</p>
MOD 26	Ekstern stoppordre (NO)	<p>Stoppknapp: Betjenes tasten, stanses porten umiddelbart.</p>
MOD 27	Spalteforbikobling	<p>Signal aktivt: Kun kjøring mellom endeosisjon Åpen og MELL-POS Åpen mulig.</p> <p>Signal inaktivt: Kun kjøring mellom endeosisjon LUKKET og MELL-POS Åpen mulig. (Kun i forbindelse med rampestyringer med spalteforbikobling)</p>
MOD 30	ÅPEN-tast innvendig	<p>Trykkes tasten åpner porten seg inn i endeosisjonen ÅPEN.</p> <p>Den innvendige signallampen skifter til grønt.</p>

MOD	Betegnelse	Merknader
MOD 31	ÅPEN-tast utvendig	Trykkes tasten, åpner porten seg inn i endeposisjonen ÅPEN. Den utvendige signallampen skifter til grønt.
MOD 32	LUKKET-tast	Trykkes tasten lukker porten seg inn i endeposisjonen LUKKET. Kun aktiv ved fungerende lukkekantsikring og fotocelle 1. Ingen funksjon i dødmannsmodus.

B. Funksjoner inngang 2

MOD	Betegnelse	Merknader
OFF		Ikke aktiv
MOD 2	Sikkerhetsbryter med motstandsvurdering	Ved første idriftsettelse og etter en reset settes inngangen 2 én gang på A (selvlærende). Registreres en motstandsverdi, settes automatisk MOD 2, og den målte verdien lagres og overvåkes som referanse for de tilkoblede sikkerhetsrelevante komponentene. → «3.14 Sikkerhetsinngang i henhold til EN 12453» på side 22 Et avvik av den målte verdien fører til feilmeldingen. Hvis et sikkerhetselement legges til eller fjernes, må man måle motstanden. Til dette må parameteren INNGANG 2 settes manuelt på A (selvlærende) og forsyningsspenningen kobles ut og til igjen én gang. Så følger en ny måling. Hvis det ikke registreres tilkoblede komponenter ved den første igangsettingen eller etter en reset, deaktiveres inngangen automatisk. OFF vises i displayet og inngangen må aktiveres manuelt.
MOD 3	Multikontakt ÅPEN (8,2 kΩ)	Koblingslist aktiv i ÅPEN-retning. Stopp og revers i endeposisjon LUKKET når koblingslisten betjenes.
MOD 4	Multikontakt ÅPEN (8,2 kΩ)	Koblingslist aktiv i ÅPEN-retning. Stopp og lukning i 2 sekunder (frikjøring) når koblingslisten betjenes.
MOD 5	Batterimodus (MDFU-sonder) NO	Aktiv ved tilførsel via batteri. Reléomkobling MOD 32/MOD 33.
MOD 6	Radarbevegelsesmelder (Høyderegistrering) NO	Funksjonen er koblet til inngangen 1 (MOD 12 - laserskanner). Den forhåndsinnstilte laserskanneren registrerer kjøretøyhøyden. Den tilkoblede radarbevegelsesmelderen genererer en ÅPEN-kommando ved betjening. <ul style="list-style-type: none"> - Et høyt kjøretøy (lastebil) registreres av laserskanneren. Laserskanneren setter inngang 1 (MOD 12) på ON. Radarbevegelsesmelderen registrerer kjøretøyet og utløser portbevegelsen. Porten beveges til endeposisjonen ÅPEN. - Et lavt kjøretøy (personbil) registreres av laserskanneren. Laserskanneren setter inngangen 1 (MOD 12) på OFF. Radarbevegelsesmelderen registrerer kjøretøyet og utløser portbevegelsen. Porten beveges til mellomposisjonen ÅPEN (DELVIS ÅPEN) Alle andre ÅPEN-kommandoer (over X3, X7, X9, X13) beveger alltid porten til endeposisjonen ÅPEN. Funksjonen til inngang 1 (MOD 12) er så uten betydning.
MOD 7	Lysgitter 2 (SSR/PNP) med testing	Framgangsmåte som lysgitter 1 (SKS MOD 4 - 6). <ul style="list-style-type: none"> - Lysgitter aktivt i LUKKET-retning. - Stopp og revers ved betjening av lysgitteret. Revers (reverserig/frikjøring) legges inn.

MOD	Betegnelse	Merknader
MOD 9	Sikkerhetselement (OSE)	Anlegget stoppes ved betjening.
MOD 10	Multikontakt ÅPEN (OSE)	Koblingslist aktiv i ÅPEN-retning. Stopp og revers i endeosisjon LUKKET når koblingslisten betjenes.
MOD 11	Multikontakt ÅPEN (OSE)	Koblingslist aktiv i ÅPEN-retning. Stopp og lukning i 2 sekunder (frikjøring) når koblingslisten betjenes.
MOD 12	Lysgitter 2 (OSE) uten test	Framgangsmåte som lysgitter 1 (SKS MOD 4 - 6). - Lysgitter aktivt i LUKKET-retning. - Stopp og revers ved betjening av lysgitteret. Revers (reverserig/frikjøring) legges inn.

8.5 Driftsmodus diagnose/feilminne



Visning	Betydning	Tilstand
ENDEBR. OPPE	Endeosisjon ÅPEN	OFF: Endeosisjon er nådd. ON: Endeosisjon er ikke nådd.
ENDEBR. NEDE	Endeosisjon LUKKET	OFF: Endeosisjon er nådd. ON: Endeosisjon er ikke nådd.
ÅPEN-TAST	Kommandotast/inngang ÅPEN	ON: Tasten er betjent/Inngang er aktiv. OFF: Tast ikke betjent/Inngang ikke aktiv.
LUKKET-TAST	Kommandotast/inngang LUKKET	ON: Tasten er betjent/Inngang er aktiv. OFF: Tast ikke betjent/Inngang ikke aktiv.
INNGANG 1	Programmerbar INNGANG 1 (X4 / 9 + 10)	ON: Inngang 1 er aktiv. OFF: Inngang 1 er ikke aktiv.
INNGANG 2 / SKS AP. 2 / SIKKERH. 2 (etter valg)	Programmerbar INNGANG 2 (X4 / 11 + 12) Visning avhengig av MOD som har blitt valgt på den programmerbare inngangen. INNGANG 2 ved MOD 5-7 SKS AP. 2 ved MOD 3-4 SIKKERH. 2 ved MOD 2	ON: Inngang 2 er aktiv. OFF: Inngang 2 er ikke aktiv. —: Ikke aktivert.
INNGANG 3	Programmerbar INNGANG 3 (X10 / 1 - 3)	ON: Inngang 3 er aktiv. OFF: Inngang 3 er ikke aktiv. —: Ikke aktivert.

Visning	Betydning	Tilstand
SKS	Lukkeksikring 1 (DW, 8,2kΩ eller opto-sensor) eller lysgitter 1 (PNP eller optosensor) (X4/5-8) LUKKET-retning	ON: System er lukket. OFF: Feil i systemet.
SKS 3 / SIKKERH. 3 (etter valg)	Lukkeksikring 3 (8,2 kΩ eller optosensor) Radiooverføringssystem kanal 1 ÅPNE- eller LUKKE-retning Visning avhengig av MOD valgt på parameter SKS 3. SKS 3 ved MOD 2-3 SIKKERH. 3 ved MOD 4	ON: System er lukket. OFF: Feil i systemet. –: Ikke aktivert.
SKS 4 / SIKKERH. 4 (etter valg)	Lukkeksikring 4 (8,2 kΩ eller optosensor) Radiooverføringssystem kanal 2 ÅPNE- eller LUKKE-retning Visning avhengig av MOD valgt på parameter SKS 4. SKS 4 ved MOD 2-3 SIKKERH. 4 ved MOD 4	ON: System er lukket. OFF: Feil i systemet. –: Ikke aktivert.
IMPULS	Kommandotast/inngang IMPULS (X3 / 7+8)	ON: Tasten er betjent/Inngang er aktiv. OFF: Tasten er ubetjent/Inngang er ikke aktiv.
TIDSBRYTER	Uke-tidsbryter (pluggbar)	ON: Tidsbryter er aktiv. OFF: Tidsbryter er ikke aktiv.
GJF.FC	Gjennomkjørings-fotocelle 1 (X4/1-4)	ON: Signalet til fotocellen er i orden OFF: Lysstråle brutt eller fotocelle defekt.
GJF.FC 2	Gjennomkjørings-fotocelle 2 Tilkobling til inngang 1 (X4 / 9+10)	ON: Signalet til fotocellen er i orden OFF: Lysstråle brutt eller fotocelle defekt.
STOPPKJEDE	Sikkerhetskrets 1 Portanleggets ikke-stopp-systemer	ON: Sikkerhetskretsen er lukket. OFF: Sikkerhetskrets er brutt.
STOPP	Kommandotast STOPP (dekseltastatur)	ON: Tasten er ubetjent. OFF: Tasten er betjent.
DREIEFELT	Viser motorens innstilte avrulleretninger	HOYRE: Innstilling for et høyredreiefelt. VENSTR: Innstilling for et venstredreiefelt.
SYKLUS	Portsyklusteller	Visning av gjennomgatte portsykluser. 1 x Åpen + 1 x LUKKET = 1 Syklus Det telles kun når endeutkoblingspunktene er nådd.
SERVICE	Servicealarm-funksjon Innstilling via parameteren SERVICE og PIN-nr. 2	OFF: Vedlikeholdsvisning ikke aktiv 0 – 99999: Vedlikeholdsvisning er aktiv Visning av gjenværende portsykluser til vedlikeholdsmeldningen.

Visning	Betydning	Tilstand
AWG	Absoluttomkoderens posisjonsindikator	Visning av den overførte verdien.
C.STOP	Teller HALT/STOPP	Viser hvor ofte porten har blitt stoppet. Enten ved kontakt med en sikkerhetsanordning, ved direkte retningsreversering gjennom en kjøringsskjemme eller ved en direkte STOPP/STANS-kommando.
C.OPENED	Teller Øverste endeosisjon	Viser hvor ofte det har blitt kjørt til øverste endeosisjon.
C.O.BTN	Teller OPP kommandoer	Antall inngående OPP kommandoer gjennom kommandoenheter, sensorer og Sikkerhetsinnretninger (f. eks. fotocelle).
ERROR... ANTALL SYKLUS	<p>Feilminne av styringen</p> <p>Styrings feilmeldinger kan her leses med informasjon om hyppighet og syklus. Du kan bla gjennom listen over de ulike feilmeldingen med tastene [+] og [-] på LCS-skjermen. → «9.1 Feilvisning på LCD-displayet»</p> <p>Slett feilminne: Trykk tastene (+) og (-) samtidig i ca. 2 sekunder. Hver feilmelding må slettes enkeltvis.</p>	<p>Visningen skifter i 2-sekunders takt mellom</p> <ul style="list-style-type: none"> - Feilbetegnelsen - Forekomstens hyppighet og - Angivelsen om i hvilken syklus feilen sist forekom. <p>I listen vises det kun feil som alt har forekommet.</p>

De følgende meldingene kan leses i feilminnet, men de blir ikke vist i driftsmodus AUTOMATIKK:

Visning	Betydning	Tilstand
POWER ON	Teller for ut- og ny innkobling av forsyningsspenningen.	Telles opp gjennom aktiv ut- og innkobling av forsyningen eller spenningsbrudd.
FEIL NETTSP.	Teller for forekomst av avvik i forsyningsspenningen.	Over- og underspenninger registreres og telles.
OMSTART	Omstartteller	Visning av gjennomgatte nystarter. Fremkalt gjennom registrering av en underspenning, endring av endeosisjonssystemet, endring av motorparametrene eller etter en RESET av styringen.

9. Feilindikator og utbedring

9.1 Feilvisning på LCD-displayet

Feil/melding	Årsak	Utbedring
Anlegget reagerer ikke.	- Ingen spenning er tilgjengelig.	- Kontroller spenningsforsyningen fra motor og styring.
Trykker du ÅPEN-tasten, går porten i endeosisjonen LUKKET. Trykker du LUKKET-tasten, går porten i endeosisjonen ÅPEN.	- Dreiefeltet begynner feil.	- Kontroller dreiefeltet og opprett ev. høyre-dreiefeltet.
FAULT – X	- intern programvare- eller maskinvarefeil.	- RESET via kretskorttast: → «6.6 RESET av styringen uten LCD-skjerm»
STOPPKJEDE	- Sikkerhetskrets er brutt. X3 / 1+2 Sikkerhetskrets styring NØDSTOPP, bryter for slakk vaier X6 / 1+2 PÅ/AV internt X11 / 4+8 Sikkerhetskrets motor AWG X2 / B1+B2 Sikkerhetskrets motor MEC X3 / 3+4 Stopp-tast ekstern X7 / 1+2 Stopp-tast intern	- Kontroller sikkerhetskretsen, finn bruddet og utbedre problemet.
FEIL STOP	- Det er en feil på sikkerhetsinngangen (X4/11-12 - MOD 2).	- Kontroller alle komponenten på sikkerhetsinngangen og skift ev. ut.
FEIL DRIFTSTID	- Den programmerte gangtiden er overskredet.	- Kontroller portens bevegelsesvei og gangtid. - Programmer ev. gangtiden på nytt.
FEIL AWG	- Signaloverføringen mellom absoluttomkoderen og styringen er brutt eller ødelagt.	- Kontroller kabel og pluggforbindelse og skift ev. ut.
FEIL ES.	- Porten ligger utenfor det programmerte endeosisjonsområdet. - Endeosisjonen er ennå ikke programmert.	- Tilbakestill porten via nødbetjeningen i det programmerte området. - Programmer endeosisjoner.
FEIL KRAFT	- Kraftovervåkningen er utløst.	- Kontroller porten for mekaniske skader.
FEIL DREIEFELT	- Det tilstøtende dreiefeltet er ikke noe høyredreiefelt.	- Kontroller dreiefeltet og endre ev. → «5.1 Kontroll av drivretning/kjøreretning»
FEIL SKS LUKKET	- Lukkekantsikring 1 feil i LUKKET-retning →(X4/5-8)	- Kontroller lukkekantsikring og spiralkabel.
FEIL SKS APEN 2	- Lukkekantsikring 2 feil i ÅPEN-retning →(X4/11+12) Inngang 2.	- Kontroller lukkekantsikring og spiralkabel.

Feil/melding	Årsak	Utbedring
FEIL STOP 2	- Sikkerhetskrets 2 er brutt. Gangdørbryter 8,2 kΩ -> (X4/11+12) Inngang 2.	- Kontroller gangdørbryter.
FEIL SKS LUKKET 3	- Lukkekantsikring 3 feil i LUKKET-retning -> (X20) Pluggbart overføringssystem RADIO kanal 1.	- Kontroller lukkekantsikringen. - Kontroller overføringssystem RADIO - Kontroller innstilling parameter SKS 3.
FEIL SKS APEN 3	- Lukkekantsikring 3 feil i ÅPEN-retning -> (X20) Pluggbart overføringssystem RADIO kanal 1.	- Kontroller lukkekantsikringen. - Kontroller overføringssystem RADIO - Kontroller innstilling parameter SKS 3.
FEIL STOP 3	- Sikkerhetskrets 3 er brutt. -> (X20) Pluggbart overføringssystem RADIO kanal 1.	- Kontroller sikkerhetskrets - Kontroller overføringssystem RADIO
FEIL SKS LUKKET 4	- Lukkekantsikring 4 feil i LUKKET-retning -> (X20) Pluggbart overføringssystem RADIO kanal 2.	- Kontroller lukkekantsikringen. - Kontroller overføringssystem RADIO - Kontroller innstilling parameter SKS 4.
FEIL SKS APEN 4	- Lukkekantsikring 4 feil i ÅPEN-retning -> (X20) Pluggbart overføringssystem RADIO kanal 2.	- Kontroller lukkekantsikringen. - Kontroller overføringssystem RADIO - Kontroller innstilling parameter SKS 4.
FEIL STOP 4	- Sikkerhetskrets 4 er brutt. -> (X20) Pluggbart overføringssystem RADIO kanal 2.	- Kontroller sikkerhetskrets - Kontroller overføringssystem RADIO
FEIL TEST SKS.	- Kunne ikke teste den tilkoblede trykkbølgelisten.	- Kontroller DW-bryteren, spiralkabelen og gummiprofilen. - Kontroller innstilling DW POINT.
	- Kunne ikke teste overføringssystemene RADIO 1 - 4.	- Kontroller overføringssystem RADIO. - Kontroller innstilt relé MOD for overføringssystem. → «G. Funksjoner for eksternt tilbehør» på side 46
FOTOCELLE-FEIL	- Feil på tilkoblet fotocelle. -> (X4/1-4)	- Kontroller fotocelle (funksjon og orientering). - Kontroller ledninger.
FOTOCELLE-FEIL 2	- Feil på tilkoblet fotocelle. -> (X4/9+10) Inngang 1.	- Kontroller fotocelle (funksjon og orientering). - Kontroller ledninger.
FEIL FC. TEST	- Feil ved testing av 2-leders-fococelle	- Kontroller fotocelle (funksjon og orientering). - Kontroller ledninger.
FEIL STOP TEST	- Feil ved testing av gangdørbryter (8,2 kΩ). -> Inngang 2	- Kontroller gangdørbryter.
FEIL INNTREKK	- Feil ved test av inntrekkssikringen (tilleggsmodul). -> Relé MOD 21	- Kontroller fotocelle (funksjon og orientering). - Kontroller ledninger.

Feil/melding	Årsak	Utbedring
ERROR CYLINDER	<ul style="list-style-type: none"> Overvåkningsendebryteren til låsesystemet for terskelløse gangdører har ikke koblet i løpet av 10 sekunder etter inntasting av en ÅPEN-kommando. 	<ul style="list-style-type: none"> Kontroller sylinderens endebryter.
FEIL MSBUS	<ul style="list-style-type: none"> Brudd i kommunikasjon mellom styring og tilkoblet MS-BUS-modul. 	<ul style="list-style-type: none"> Kontroller kabel og pluggforbindelser og skift ev. ut.
ERROR 24 V	<ul style="list-style-type: none"> Spenningsforsyningen 24V DC (X4/1-2) ble slått av på grunn av en for høy belastning gjennom en ekstern forbruker. 	<ul style="list-style-type: none"> Reduser antall tilkoblede forbrukere. Strømforbruk på maks. 500 mA begrenser andre komponenter gjennom utvalg.
FEIL LASTDEL	<ul style="list-style-type: none"> Lastkontakten eller et av reléene er defekt. 	<ul style="list-style-type: none"> Kretskortet må byttes ut.
ERROR BREMS	<ul style="list-style-type: none"> Overvåkningsmodul BWM1 har slått fast en defekt på relé 4. 	<ul style="list-style-type: none"> Kretskortet må byttes ut.

Etter at feilens årsak er utbedret, må strømmen skrus av på styringen én gang eller den må startes på nytt ved følgende feil (> Meny INNTASTING > Parameter OMSTART > ON):

- FEIL DREIEFELT
- FEIL KRAFT
- FEIL DRIFTSTID
- FEIL ES

9.2 Feilindikator via LED

LED H1 (grønn, grunnkretskort)

Feil/melding	LED-indikator	Merknader
Driftsspenning mangler.	Av	Ingen tilførselsspenning er tilgjengelig.

LED H2 (rød, grunnkretskort)

Feil/melding	LED-indikator	Merknader
STOPPKJEDE	Blinke x1	Sikkerhetskrets er brutt. <ul style="list-style-type: none"> Kontroller sikkerhetskretsen, finn bruddet og utbedre problemet.
FEIL AWG	Blinke 2x	Signaloverføringen mellom absoluttomkoderen og styringen er brutt eller ødelagt. <ul style="list-style-type: none"> Kontroller kabel og pluggforbindelse og skift ev. ut.
FEIL ES.	Blinke 3x	Anlegget er utenfor det programmerte endeposisjonsområdet, eller endeposisjonen er ennå ikke programmert. <ul style="list-style-type: none"> Programmer endeposisjoner. Tilbakestill porten via nødbetjeningen i det programmerte området.

Feil/melding	LED-indikator	Merknader
FEIL DREIEFELT	Blinke 4x	Det tilstøtende dreiefeltet er ikke noe høyredreiefelt. - Kontroller dreiefeltet og endre ev. → «5.1 Kontroll av drivretning/kjøreretning»
FEIL KRAFT	Blinke 5x	Kraftovervåkningen er utløst. - Kontroller porten for mekaniske skader.
FEIL DRIFTSTID	Blinke 6x	Den programmerte gangtiden er overskredet. - Kontroller portens bevegelsesvei og gangtid. - Programmer ev. gangtiden på nytt.
FEIL MSBUS	Blinke 9x	Kommunikasjonsfeil mellom styring og tilkoblet MS-BUS-endeapparat. - Kontroller kabel og pluggforbindelse og skift ev. ut.
SERVICE	Blinke 10x	Det programmerte vedlikeholdsintervallet er nådd. - Tilbakestill vedlikeholdsintervallet eller definer det på nytt. → «8.2 Driftsmodus Inntasting» / Parameter SERVICE
FEIL LASTDEL	Blinke x 11	Lastkontaktoeren eller et av reléene er defekt. - Kretskortet må byttes ut.
FEIL STOP	Konstant lys, kjøring umulig.	- Det er en feil på sikkerhetsinngangen (X4/11-12 - MOD 2). - Kontroller alle komponenten på sikkerhetsinngangen og skift ev. ut.
FEIL SKS.	Konstant lys, kjøring kun i dødmann-posisjon.	Lukkeakantsikring feil i ÅPNE- eller LUKKE-retning. - Kontroller lukkeakantsikring og spiralkabel, ev. kontroller overføringssystem RADIO
FOTOCELLE-FEIL	Konstant lys, Kjøring i LUKKET-retning kun i dødmann-posisjon.	Feil på tilkoblet fotocelle. - Kontroller fotocelle (funksjon og orientering). - Kontroller ledninger.

10. Service

ADVARSEL!

Livsfare ved strømstøt!

- Før servicearbeid på styringen eller på portanlegget, må styringen under alle omstendigheter kobles fra strømforsyningen. Forsikre deg om at strømforsyningen forblir frakoblet under arbeid.

Styringen CS 320 er servicefri.

Styringen CS 320 må kontrolleres minst en gang i året.

PASS PÅ!

Materielle skader ved ufagmessig kontroll av styringen!

For å unngå skader på styring, motor og port, må følgende punkter følges:

- Kontrollen må bare gjennomføres av kvalifiserte, opplærte og autoriserte personer.
 - Slitte eller defekte deler må skiftes ut og avfallsbehandles på fagmessig måte.
 - Det skal kun monteres godkjente originale deler.
 - Kontrollresultatene må dokumenteres i loggboken for portanlegget.
- Kontroller de elektriske ledningene og huset for skader. En defekt kabel må skiftes ut øyeblikkelig.

11. Installasjonserklæring

tilsvarende direktiv 2006/42/EF (maskin) for installasjonen av en ufullstendig maskin i henhold til vedlegg II, del 1B

Samsvarserklæring

tilsvarende direktiv 2014/30/EU (EMC)
tilsvarende direktiv 2011/65/EU (RoHS)

Marantec Legden GmbH & Co.KG,
Neue Mühle 4,
D - 48739 Legden

Herved erklærer vi at følgende listede produkt

Produktbetegnelse: **Styring for industriporter**
Typebetegnelse: **CS 320**

utelukkende ment for installasjon i et portanlegg, og er utviklet, konstruert og produsert i samsvar med følgende retningslinjer:

Maskindirektiv 2006/42/EF

Vedlegg 1: 1.1.2, 1.1.3, 1.1.5, 1.2.1, 1.2.2, 1.2.3, 1.2.4.2, 1.2.5, 1.2.6, 1.3.1, 1.3.2, 1.3.3, 1.3.4, 1.3.9, 1.5.1, 1.5.2, 1.5.4, 1.5.5, 1.5.6, 1.5.7, 1.5.8, 1.5.9, 1.5.10, 1.5.11, 1.5.13, 1.6.1, 1.6.2, 1.6.3, 1.6.4, 1.7.1.1, 1.7.1.2, 1.7.2, 1.7.3, 1.7.4.3.

EMC direktiv 2014/30/EU - Elektromagnetisk kompatibilitet
RoHS direktiv 2011/65/EU - Farlige stoffer i elektriske apparater
NSR direktiv 2014/35/EU - Lavspenning, i henhold til vedlegg I del 1.5.1 av 2006/42/EF

Brukte og relaterte standarder:

EN 12453:2017	Porter - Sikkerhet ved bruk for maskindrevne porter: Krav og testmetoder
EN ISO 13849-1:2015	Maskinsikkerhet - Sikkerhetsrelaterte deler i styresystemer - Del 1: Hovedprinsipper for konstruksjon
EN ISO 13849-2:2012	Maskinsikkerhet - Sikkerhetsrelaterte deler i styresystemer - Del 2: Validering
EN 60335-1:2012	Sikkerhet for husholdnings- og tilsvarende elektriske apparater - Del 1: Generelle krav
EN 60335-2-103:2015	Sikkerhet for husholdnings- og tilsvarende elektriske apparater - Del 2-103: Spesielle krav til motorer for porter, dører og vinduer
EN IEC 61000-6-2:2019	Elektromagnetisk kompatibilitet (EMC) - Del 6-2: Generisk standard - Immunitet for industrimiljø
EN 61000-6-3:2011	Elektromagnetisk kompatibilitet (EMC) - Del 6-3: Generisk standard - Emisjonsstandard for boliger, handels- og lette industri-miljøer

EN 55014-1:2017

Elektromagnetisk kompatibilitet - Krav til husholdningsapparater, elektrisk verktøy og lignende apparater - Del 1: Emisjon

EN 55014-2:2015

Elektromagnetisk kompatibilitet - Krav til husholdningsapparater, elektrisk verktøy og lignende apparater - Del 2: Immunitet - Produktfamiliestandard

Den bestemte tekniske dokumentasjonen er utarbeidet i samsvar med vedlegg II del B i maskindirektivet (2006/42/EF).

Vi er forpliktet til å overlevere disse i elektronisk form til myndigheter for markedsovervåking ved begrunnet ønske og innenfor et rimelig tidsrom.

Fullmektig for sammensetting av teknisk dokumentasjon er den som undertegner.

Ufullstendige maskiner tilsvarende direktiv 2006/42/EF er kun til installasjon i eller kobling med andre maskiner eller andre ufullstendige maskiner eller anlegg, slik at disse sammen danner en maskin i betydningen av ovennevnte direktiv og forskrifter. Derfor kan dette produktet først brukes når det konstateres at den komplette maskinen / anlegget, som dette er installert i, samsvarer med bestemmelsene i ovennevnte direktiv.

Ved endring på produktet som ikke er avklart med oss, mister denne erklæringen sin gyldighet.

Legden, den 01.08.2022



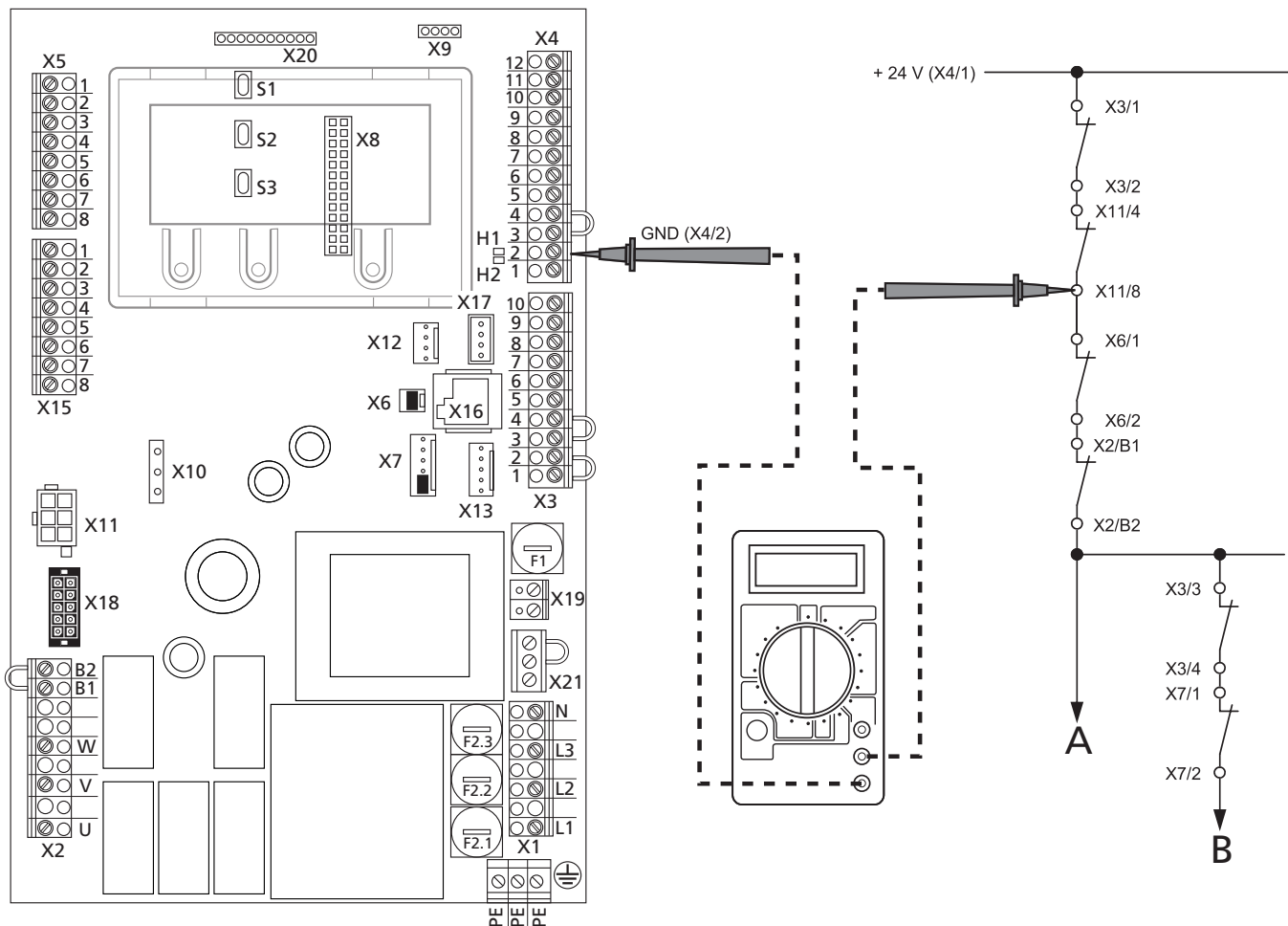
Michael Hörmann, direktør



12. Vedlegg

12.1 Målepunkter sikkerhetskrets

12.1/1



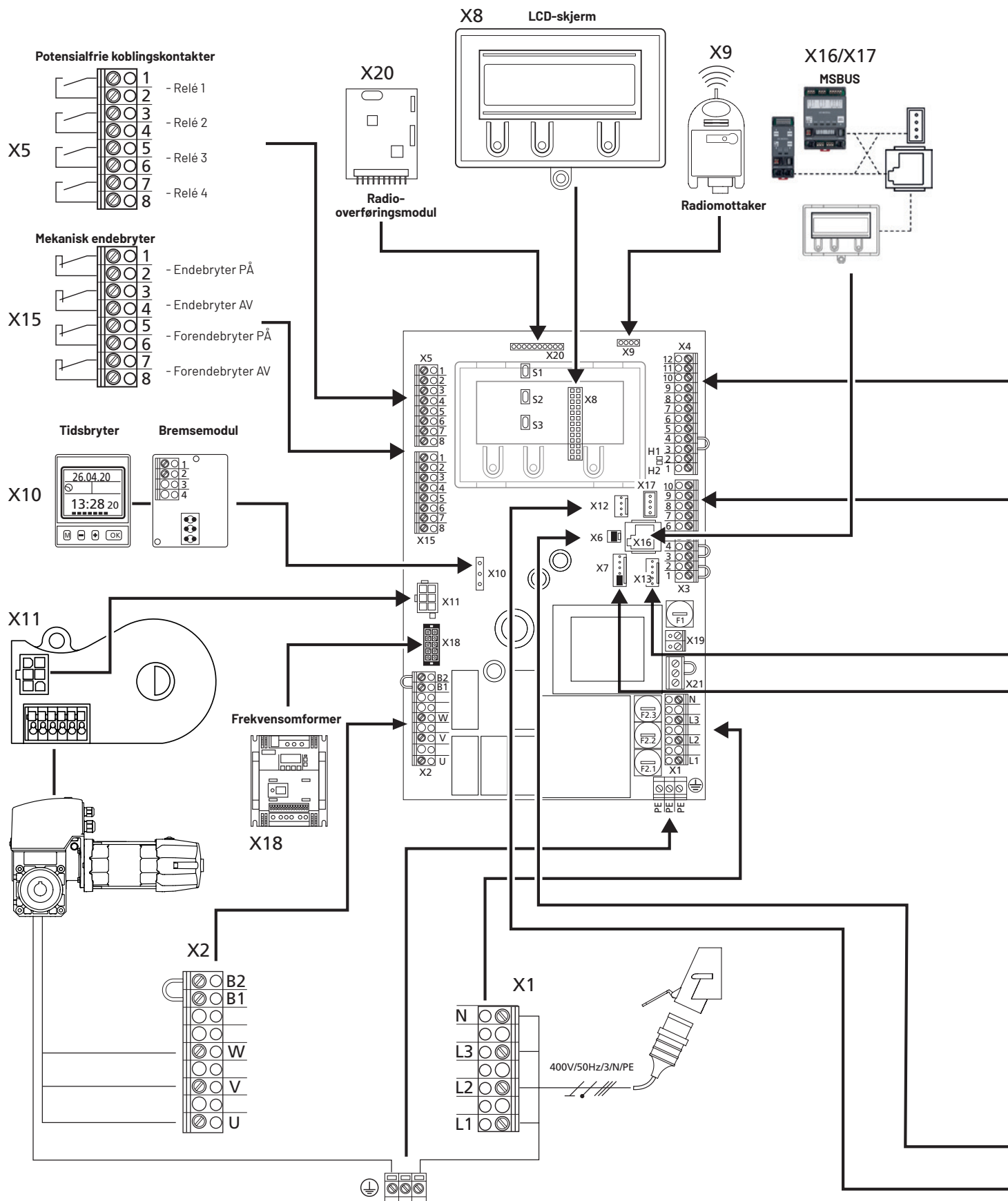
MERKNAD:

Måleområdet må stiles inn for 24 V-DC.

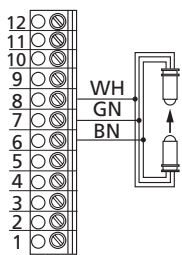
- A Nødstopp
- B Stopp

- Mål diagrammet på alle målepunkter i diagrammet for å finne bruddet

12.2 Oversikt over tilkoblinger

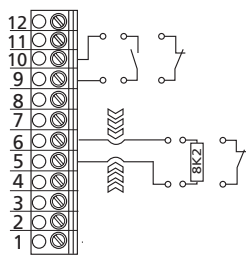


Lukkekontaksikring OSE

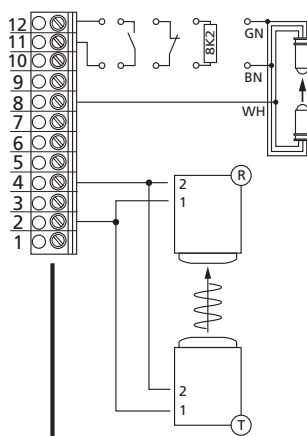


X4

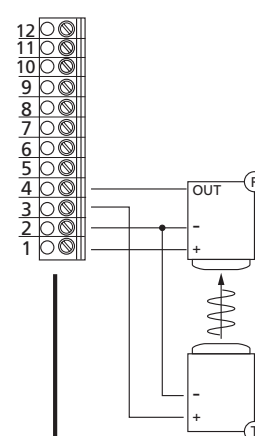
**Inngang 1 (9 + 10)
Lukkekontaksikring 8,2 kΩ / DW (5+6)**



**Inngang 2 (11 + 12)
Gjennomkjørings-fotocelle (2 + 4)**

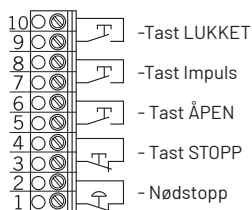


**Gjennomkjørings-fotocelle
NC, NPN, PNP**

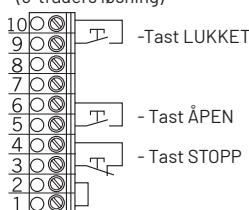


X3

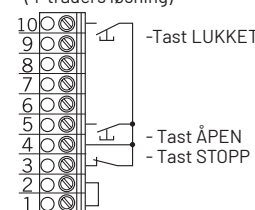
Kommandoenheter



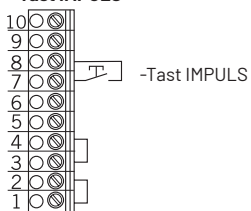
**Knapp ÅPEN/STOPP/LUKKET
(6-tråders løsning)**



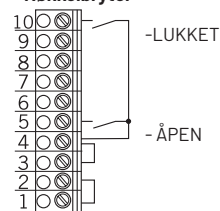
**Knapp ÅPEN/STOPP/LUKKET
(4-tråders løsning)**



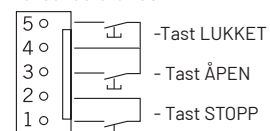
Tast IMPULS



Nøkkelsbryter

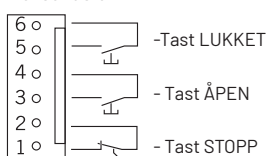


Dekseltastatur CS



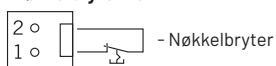
X13

Dekseltastat KDT



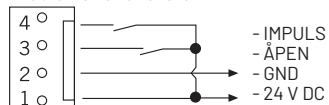
X7

Nøkkelsbryter På/AV



X6

Radiomottaker ekstern



X12

WH: hvit
GN: grønn
BN: brun

